



REGNER

NaanDanJain bietet ein umfangreiches Sortiment an hochwertigen Impulsregnern aus Kunststoff und Metall für landwirtschaftliche Anwendungen an. Darunter sind sowohl Modelle, die von oben arbeiten, als auch solche für unter Bäumen.

Unsere Regner eignen sich für **verschiedene Anwendungen in offenen Bereichen**, Obstgärten und Plantagen. Sie erleichtern die Arbeit durch Voll- oder Teilkreis und umfassen eine breite Palette von Bewässerungs-Durchmessern, vom kleinen Kunststoffregner bis zum leistungsstarken Riesenregner.

Inhalt

Einführung.....	3
Irristand-Systeme	
2005 AquaMaster.....	4
Mamkad 16	5
501-U.....	6
502-H.....	7
Super 10.....	8
Magic Drive.....	9
5022 SD-U	10
5022 SD	11
6025 SD	12
5022 SDU PC	13
427 B AG-U	14
427 B AG, 427 B GAG.....	15
LPD für IrriStand.....	16
IrriStand , Solid-set system.....	17
Elite	18
Amirit 75.....	19
Decken-Sprinkler	
423 AG.....	20
233B.....	21
233 PC.....	22
5035 SD.....	23
5035 SD PC	24
5035 G.....	25
234.....	26
260,260 PC.....	27
280,280 PC.....	28
Sprinkler für den Betrieb unter Bäumen	
Magic Drive LA.....	29
501, 502.....	30
Mamkad 16 - Niedriger Winkel	31
Super 10 LA.....	32
5024 SD.....	33
6004 SD.....	34
6024 SD.....	35
Landschaft-Sprinkler	
427 B, 423 P.....	36
PopStar plus 565.....	37
PopUp 805.....	38
Zubehör.....	39

Einführung

NaanDanJain ist Entwickler, Hersteller und Anbieter der größten Auswahl von umfassenden Bewässerungstechnologien, die für wirtschaftliches und effizientes Wassermanagement entwickelt wurden. Das Unternehmen verfügt über mehr als achtzig Jahre Erfahrung, ist in über 120 Ländern auf allen Kontinenten tätig und erfüllt alle Anforderungen effizienter, moderner Bewässerung. Die breite Palette an Sprinkler- und Tropfschlauch-Technologien von NaanDanJain bietet effiziente, flexible und kostengünstige Lösungen für eine breite Palette von Pflanzen unter verschiedenen Bedingungen, auf unterschiedliche Kunden-Bedürfnisse zugeschnitten.

Die 800 Hektar große Farm von NaanDanJain umfasst Freiflächen, Zitrus- und Avocadoplantagen und dient als Standort für Großversuche im Rahmen der Forschung und Entwicklung des Unternehmens. Das hochmoderne Labor arbeitet gemäß dem internationalen Standard ISO 9001:2008.

Unsere Produktpalette

NaanDanJain bietet ein umfangreiches Sortiment an hochwertigen Impulsregnern aus Kunststoff und Metall für landwirtschaftliche Bewässerung an. Sprinkler von Naandanjain eignen sich für verschiedene Anwendungen in offenen Bereichen, Obstgärten und Plantagen.

Die Produktpalette umfasst:

Die IrriStand-Familie: für Feld- und Reihenpflanzungen, Gewächshäuser, Gärtnereien und Tunnel

Deckenregner: für Feld- und Reihenpflanzungen, Gemüse und Weiden

Unter-Baum-Regner: für Obstgärten und Plantagen

Die Regner:

- erleichtern Voll- und Teilkreis-Bewässerung
- decken einen weiten Bereich von Benetzungsdurchmessern ab, von kleinen Kunststoff-Sprinklern bis zu leistungsstarken Riesen-Regnern mit Flussraten von 300 l/h bis 30 m³/h
- werden aus qualitativ hochwertigen Materialien hergestellt, die UV-Strahlen, Außenbedingungen und Chemikalien widerstehen und maximale Genauigkeit und Langlebigkeit garantieren



2005 AquaMaster



IrriStand-Systeme

Jet-betriebener Regner mit geringem Volumen auf IrriStand 55

Anwendungen: Feldfrüchte, Gewächshäuser, Obstplantagen, Wohn- und Landschaftsbau

- Für zusätzliche Abstände bis 7 m
- Verbesserte Leistung
- Innovativer, insektensicherer Aufbau
- Verbesserter Widerstand gegen Verschleiß, Strahlung und Chemikalien
- Ein einzigartiger Wasserverteiler für optimale Verteilung, maximale Reichweite und feine Tröpfchen
- Stabiler Bewässerungsständer mit minimalem Druckverlust
- Empfohlener Druck: 1,5-2,5 bar
- Durchflussraten: 120-300 l/h

2005 LEISTUNGSTABELLE

Niederschlag (mm/h) und Einheitlichkeit (CU) bei verschiedenen Abständen

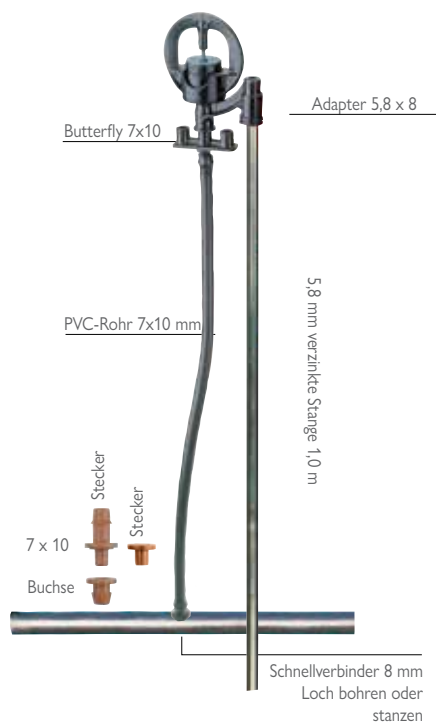
Drehgelenk-farbe	Düse Farbe	P (bar)	Q (l/h)	D (m)	Abstand (m)									
					4x4	4x5	4x6	4x7	5x5	5x6	5x7	6x6	6x7	7x7
Grün	Orange	1,5	104	9,5	6,5	5,2	4,3	3,7	4,2	3,5	3,0	2,9	2,5	2,1
		2,0	120	9,5	7,5	6,0	5,0	4,3	4,8	4,0	3,4	3,3	2,8	2,4
		2,5	134	9,5	8,4	6,7	5,6	4,8	5,3	4,5	3,8	3,7	3,2	2,7
	Schwarz	1,5	138	9,5	8,5	6,8	5,7	4,9	5,4	4,5	3,9	3,8	3,2	2,8
		2,0	160	10,0	10,0	8,0	6,7	5,7	6,4	5,3	4,6	4,5	3,8	3,3
		2,5	179	10,5	11,3	9,1	7,5	6,5	7,2	6,0	5,2	5,0	4,3	3,7
	Blau	1,5	173	10,5	10,7	8,6	7,2	6,1	6,9	5,7	4,9	4,8	4,1	3,5
		2,0	200	11,0	12,6	10,1	8,4	7,2	8,0	6,7	5,7	5,6	4,8	4,1
		2,5	223	11,0	14,0	11,2	9,3	8,0	8,9	7,4	6,4	6,2	5,3	4,6
Gelb	1,5	215	10,5	13,3	10,7	8,9	7,6	8,5	7,1	6,1	5,9	5,1	4,4	
	2,0	250	11,5	15,7	12,5	10,4	8,9	10,0	8,3	7,2	7,0	6,0	5,1	
	2,5	305	12,0	19,0	15,2	12,6	10,8	12,1	10,1	8,7	8,4	7,2	6,2	
Rot	1,5	260	12,0	16,4	13,1	10,9	9,4	10,5	8,7	7,5	7,3	6,2	5,3	
	2,0	300	12,5	18,5	14,8	12,3	10,6	11,8	9,9	8,5	8,2	7,1	6,0	
	2,5	335	13,0	21,0	16,6	14,0	12,0	13,4	11,2	9,6	9,3	8,0	6,8	

Farbcodierung - Gleichmäßigkeit der Verteilung % CU > 92 % CU 88-92 % CU 85-88 % CU < 85

Getestet bei 60 cm Höhe

* Die Leistungstabelle wurde unter Laborbedingungen erstellt

* Bei windigem Wetter sind kürzere Abstände nötig

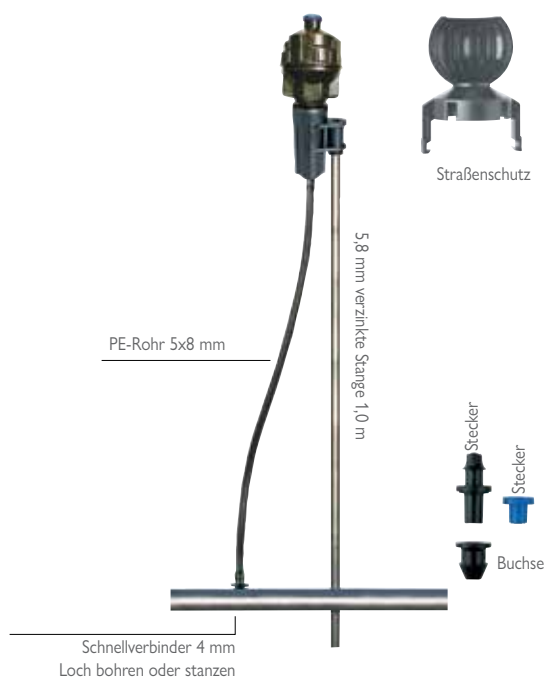


Mamkad 16



Anwendungen: Gemüse, Blumen, Gärtnereien und Gewächshäuser

- Kompakter, robuster, geschlossener und geschützter Kugelmotor
- Einheitliche Wasserverteilung bei geringem Druck und Niederschlagsmenge
- Farbcodierte Düsen aus Plastik mit steilem Wurf für einfache Bedienung und Wartung
- Verstärkte Kunststoffverbindungen und Keramik-Scheiben reduzieren den Verschleiß
- Insektensichere Pop-Up- und Pop-Down-Düse
- Optionaler Flussregler (F.R.)
- Optionaler Straßenschutz
- Betriebsdruck: 2,0-4,0 bar ohne Regulator
2,5-5,0 bar mit Regulator



IrriStand-Systeme

Niedrigvolumiger, kugelbetriebener Regner
1/2" Stecker auf IrriStand 51



Mamkad 16 LEISTUNGSTABELLE

Niederschlag (mm/h) und Einheitlichkeit (CU) bei verschiedenen Abständen

Düse Farbe	P (bar)	Q (l/h)	D (m)	Abstand (m)					
				6x6	6x7	7x7	7x8	8x8	8x9
Blau	2,0	135	14	3,8	3,2	2,8	2,4	2,1	
	2,5	151	14	4,1	3,5	3,0	2,7	2,3	
	3,0	165	14	4,6	3,9	3,4	2,9	2,6	
	3,5	178	13	5,0	4,3	3,7	3,2	2,8	
	4,0	192	13	5,3	4,5	3,9	3,4	3,0	
F.R.	2,5-5,0	135	13	3,6	3,1	2,7	2,3	2,0	
Gelb	2,0	180	15	4,8	4,1	3,5	3,1	2,7	
	2,5	201	14	5,6	4,8	4,1	3,6	3,1	
	3,0	220	14	6,1	5,2	4,5	3,9	3,4	
	3,5	238	14	6,7	5,7	4,9	4,3	3,7	
	4,0	255	14	7,0	6,0	5,1	4,5	3,9	
F.R.	2,5-5,0	180	14	5,0	4,3	3,7	3,2	2,8	
Violett	2,0	225	15	6,2	5,3	4,6	4,0	3,5	3,1
	2,5	252	15	7,0	6,0	5,1	4,5	3,9	3,5
	3,0	275	15	7,6	6,5	5,6	4,9	4,3	3,8
	3,5	297	15	8,3	7,1	6,1	5,3	4,6	4,1
	4,0	320	15	8,9	7,6	6,5	5,7	5,0	4,4
F.R.	2,5-5,0	225	15	6,1	5,3	4,5	3,9	3,4	3,1
Schwarz	2,0	270	16	7,4	6,4	5,4	4,8	4,2	3,7
	2,5	302	16	8,4	7,2	6,2	5,4	4,7	4,2
	3,0	330	16	9,2	7,9	6,7	5,9	5,2	4,6
	3,5	356	16	9,9	8,5	7,3	6,4	5,6	5,0
	4,0	383	16	10,6	9,1	7,8	6,8	6,0	5,3
F.R.	2,5-5,0	270	16	7,4	6,3	5,4	4,7	4,1	3,7

Farbcodierung - Gleichmäßigkeit der Verteilung % CU > 92 % CU 88-92 % CU 85-88 % CU < 85

Getestet bei 60 cm Höhe

* Die Leistungstabelle wurde unter Laborbedingungen erstellt

* Bei windigem Wetter sind kürzere Abstände nötig

501-U

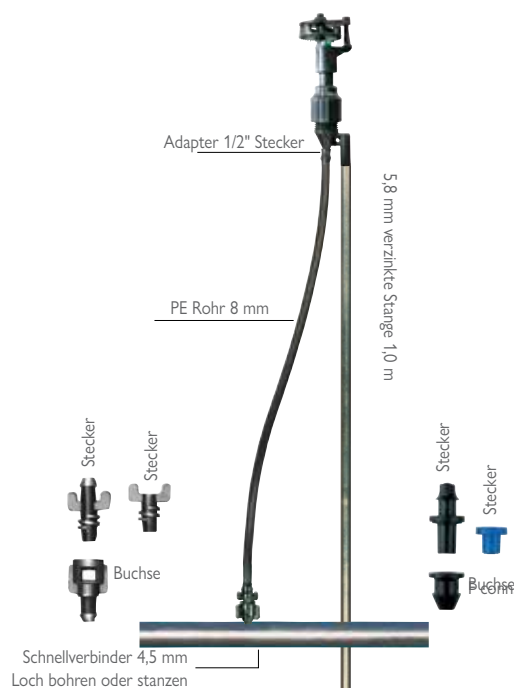


Anwendungen: Gemüse, Gewächshäuser, Wohn- und Landschaftsbau

- Für Abstände bis zu 8 m
- Hervorragende Wasserverteilung
- Feine Wassertröpfchen für eine behutsame Bewässerung jeder Feldfrucht

IrriStand-Systeme

Turbo-Hammer-Regner mit geringem Volumen auf IrriStand 50



501-U LEISTUNGSTABELLE

Niederschlag (mm/h) und Einheitlichkeit (CU) bei verschiedenen Abständen

Düsen- farbe (mm)	P (bar)	Q (l/h)	D (m)	Abstand (m)				
				6x6	6x7	7x7	7x8	8x8
1,6 Rot	1,5	100	12,0	2,8	2,4	2,0	1,8	1,6
	2,0	110	12,0	3,1	2,6	2,2	2,0	1,7
	2,5	130	12,0	3,6	3,1	2,7	2,3	2,0
	3,0	150	12,0	4,2	3,6	3,1	2,7	2,3
	3,5	165	12,5	4,6	3,9	3,4	2,9	2,6
1,8* Grün	1,5	150	12,0	4,2	3,6	3,1	2,7	2,3
	2,0	170	13,0	4,7	4,0	3,5	3,0	2,7
	2,5	190	13,0	5,0	4,5	3,9	3,4	3,0
	3,0	210	14,0	5,8	5,0	4,3	3,8	3,3
	3,5	230	14,0	6,4	5,5	4,7	4,1	3,6
2,0 Blau	1,5	160	12,0	4,4	3,8	3,3	2,9	2,5
	2,0	180	13,0	5,0	4,3	3,7	3,2	2,8
	2,5	200	13,0	5,6	4,8	4,1	3,6	3,1
	3,0	220	14,0	6,1	5,2	4,5	3,9	3,4
	3,5	240	14,0	6,7	5,7	4,9	4,3	3,8
2,2 Gelb	1,5	170	13,5	4,7	4,0	3,5	3,0	2,7
	2,0	200	15,0	5,6	4,8	4,1	3,6	3,1
	2,5	215	15,0	6,0	5,1	4,4	3,8	3,4
	3,0	235	15,5	6,5	5,6	4,8	4,2	3,7
	3,5	250	15,5	6,9	6,0	5,1	4,5	3,9

*Standarddüse

Farbcodierung - Gleichmäßigkeit der Verteilung: % CU > 92 (Grün), % CU 88-92 (Blau), % CU 85-88 (Gelb), % CU < 85 (Rot)



* Die Leistungstabelle wurde unter Laborbedingungen erstellt
* Bei windigem Wetter sind kürzere Abstände nötig

502-H



Anwendungen: Gemüse, Gewächshäuser, Wohn- und Landschaftsbau

- Für größere Abstände bis zu 10 Meter

502-H LEISTUNGSTABELLE

Niederschlag (mm/h) und Einheitlichkeit (CU) bei verschiedenen Abständen

Düse Farbe (mm)	P (bar)	Q (l/h)	D (m)	Abstand (m)				
				8x8	8x9	9x9	9x10	10x10
2,5 Rot	1,5	226	13,0	3,5	3,1	2,8	2,5	2,3
	2,0	263	15,0	4,1	3,5	3,2	2,9	2,6
	2,5	292	15,5	4,6	4,0	3,6	3,2	2,9
	3,0	318	16,5	5,0	4,4	3,9	3,5	3,2
	3,5	345	17,0	5,4	4,8	4,2	3,8	3,4

Farbcodierung - Gleichmäßigkeit der Verteilung	% CU > 92	% CU 88-92	% CU 85-88	% CU < 85
--	-----------	------------	------------	-----------

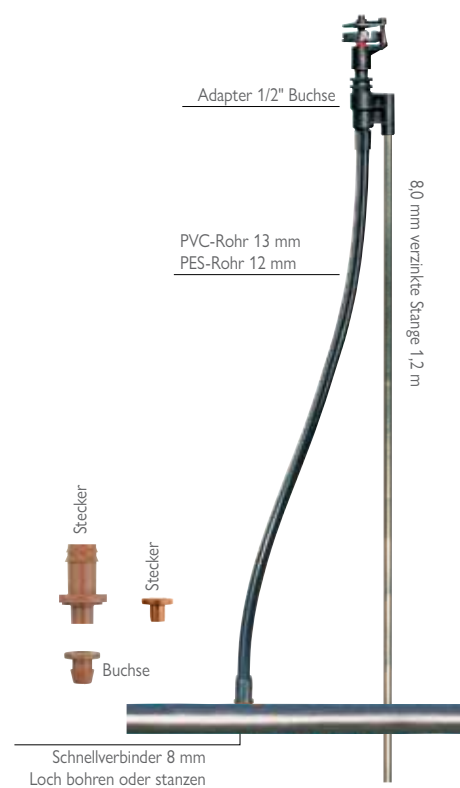
* Die Leistungstabelle wurde unter Laborbedingungen erstellt

* Bei windigem Wetter sind kürzere Abstände nötig



IrriStand-Systeme

Turbo-Hammer-Regner mit geringem Volumen auf IrriStand 52



Super 10



Nicht geregelt
(schwarzer Ständer)



Geregelt
(Silberner Ständer)

Anwendungen: Feldfrüchte, Gewächshäuser, Wohn- und Landschaftsbau
Für größere Abstände bis zu 12 Meter

- Kompakter, robuster, geschlossener und geschützter Kugelmotor
- Bajonettdüse für einfache Wartung
- Optionaler Flussregler (F.R.)
- Hohe Wasserverteilung
- Braune Düse nur für den Straßenschutz

Super10 LEISTUNGSTABELLE

Niederschlag (mm/h) und Einheitlichkeit (CU) bei verschiedenen Abständen

Düse Farbe	P (bar)	Q (l/h)	D (m)	Niederschlag (mm/h) Abstand (m)					
				9x9	9x10	10x10	9x12	10x12	12x12
Blau	2,5	360	17,0	4,5	4	3,6			
	3,0	395	17,0	4,8	4,4	3,9			
	3,5	425	16,5	5,2	4,7	4,2			
	4,0	455	16,0	5,6	5,1	4,6			
F.R.	3,0-5,0	360	18,0	4,5	4	3,6			
Gelb	2,5	450	20	5,5	5	4,5	4,1	3,7	3,1
	3,0	495	20	6,1	5,5	4,9	4,6	4,1	3,4
	3,5	530	19,5	6,5	5,9	5,3	4,9	4,4	3,7
	4,0	570	19,0	7	6,3	5,7	5,3	4,7	3,9
F.R.	3,0-5,0	450	20	5,5	5	4,5	4,2	3,7	3,1
Grün	2,5	550	20	6,7	6	5,4	5	4,5	3,8
	3,0	600	20	7,4	6,7	6	5,6	5	4,2
	3,5	650	20,0	8	7,2	6,5	6	5,4	4,5
	4,0	695	19,5	8,6	7,7	6,9	6,4	5,8	4,8
F.R.	3,0-5,0	550	20,0	6,8	6,1	5,5	5,1	4,6	3,8
Rot	2,5	670	20,5	8,2	7,4	6,6	6,1	5,5	4,6
	3,0	735	20,5	9	8,1	7,3	6,8	6,1	5,1
	3,5	790	20,0	9,7	8,7	7,8	7,3	6,5	5,4
	4,0	850	20,0	10,4	9,4	8,4	7,8	7	5,9
F.R.	3,0-5,0	670	20,5	8,2	7,4	6,6	6,2	5,5	4,6

Farbcodierung - Gleichmäßigkeit der Verteilung	% CU > 92	% CU 88-92	% CU 85-88	% CU < 85
--	-----------	------------	------------	-----------

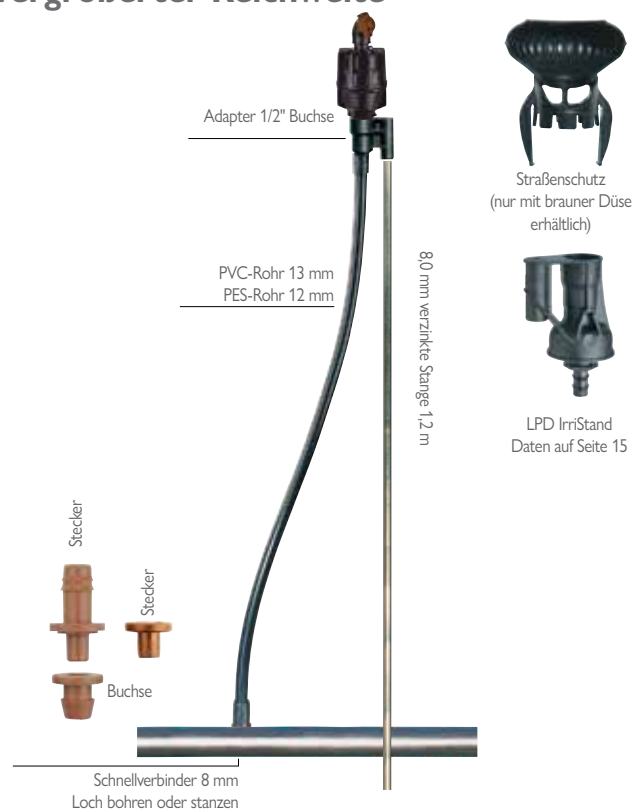
F.R. = Flussregler

* Die Leistungstabelle wurde unter Laborbedingungen erstellt

* Bei windigem Wetter sind kürzere Abstände nötig

IrriStand-Systeme

Ball-Regner, montiert auf IrriStand 52, mit vergrößerter Reichweite



Braune Düse nur für den Straßenschutz

Düse Farbe	P (bar)	Q (l/h)	D (m)
Braun*	2,5	320	19
	3,0	350	19
	3,5	380	19
F.R.	3,0-5,0	320	19



MagicDrive PAT. AUSSTEHEND



Anwendungen:

- Bewässerung und Keimung von Gemüse und Feldfrüchten
- Aufgrund des stetigen, vibrationsfreien Betriebs ist die Bewässerung von Mais und Zuckerrohr von 2-3 m hohen Steigrohren aus möglich
- Kühlung des Luftraumes in Obstgärten und Plantagen

Struktur und Funktionen:

- Wartungsfrei und langlebig
- Kann mit verunreinigtem Wasser betrieben werden
- Eine hermetisch versiegelte Silikonkammer schützt das Silikon vor Leckagen
- Silikon und Magnete stellen eine gleichbleibende Rotationsgeschwindigkeit sicher und schützen vor Verschleiß
- Hervorragend einheitliche Wasserverteilung bei Abständen von bis zu 14 m
- Farbcodierte Düse und Schwenkring
- Stoßfeste, robuste Kunststoffmaterialien für Widerstand gegen Korrosion und UV-Strahlen

IrriStand-Systeme

1/2"-Regner, nicht vom Impulstyp, montiert auf IrriStand 52 oder Steigrohr

- **Wartungsfrei**
- **Verbesserte Haltbarkeit. Keine Abnutzung**
- **Spezielle langfristige Garantie**

MagicDrive LEISTUNGSTABELLE

Niederschlag (mm/h) und Einheitlichkeit (CU) bei verschiedenen Abständen

Gruppe	Drehgelenk	Diffusor	Düse Farbe (mm)	P (bar)	Q (m³/h)	D (m)	Abstand (m)						
							9x9	10x10	10x12	12x12	12x14	14x14	
G4	Schwarz 24°	Gelb	2,6 Gelb	1,5	0,31	19	3,7	3,1	2,6				
				2,0	0,365	19	4,4	3,7	3,0				
				2,5	0,410	19	5,0	4,1	3,4				
				3,0	0,450	20	5,6	4,5	3,8				
				3,5	0,490	20	6,0	4,9	4,1				
			2,8 Grün	1,5	0,36	20	4,3	3,6	3,0	2,5			
				2,0	0,415	20	5,1	4,2	3,5	2,9			
				2,5	0,465	21	5,6	4,7	3,9	3,2			
				3,0	0,51	21	6,2	5,1	4,3	3,5			
				3,5	0,55	21	6,8	5,5	4,6	3,8			
G5	Blau 24°	Gelb	3,0 Hellbraun	1,5	0,415	22	5,1	4,2	3,5	2,9	2,5	2,1	
				2,0	0,485	23	5,9	4,9	4,0	3,4	2,9	2,5	
				2,5	0,545	23	6,7	5,5	4,5	3,8	3,2	2,8	
				3,0	0,595	23	7,3	6,0	5,0	4,1	3,5	3,0	
				3,5	0,650	22	8,0	6,5	5,4	4,5	3,9	3,3	
				3,2 Rot	1,5	0,465	21	5,6	4,7	3,9	3,2	2,8	2,4
					2,0	0,545	22	6,6	5,5	4,5	3,8	3,2	2,8
			2,5		0,615	23	7,5	6,2	5,1	4,3	3,7	3,1	
			3,0		0,680	23	8,3	6,8	5,7	4,7	4,0	3,5	
			3,5		0,730	23	8,9	7,3	6,1	5,1	4,3	3,7	

Farbcodierung - Gleichmäßigkeit der Verteilung % CU > 92 % CU 88-92 % CU 85-88 % CU < 85



* Die Leistungstabelle wurde unter Laborbedingungen erstellt

* bei windigem Wetter sind kürzere Abstände nötig

5022 SD-U



Anwendungen: Bewässerung und Keimung bei Gemüse, Blumen und Baumschulkulturen

- Einzigartiger Hammer, kombiniert mit SD-(Super-Diffusor)-Platte – konzipiert für gleichmäßige Verteilung mit einer oder zwei Düsen
- Hohe Gleichmäßigkeit der Verteilung bis 12 m
- Geringere Empfindlichkeit gegen Verstopfen und höherer Widerstand gegen Wind
- Entwickelt für kurze Feldbewässerungs-Zyklen bei der Keimung
- Farbcodierte Bajonettdüsen für einfache Wartung
- Stoßfeste, robuste Kunststoffmaterialien für erhöhten Widerstand gegen Korrosion, Chemikalien und Strahlung

5022 SD-U LEISTUNGSTABELLE, Doppeldüse, blauer, kurzer SD Niederschlag (mm/h) und Einheitlichkeit (CU) bei verschiedenen Abständen

Düsenfarbe (mm)	P (bar)	Q (m ³ /h)	D (m)	Abstand (m)					
				9x9	9x10	10x10	9x12	10x12	12x12
2,5x1,8 Violett	1,5	0,440	18	5,4	4,9	4,4	4,1	3,7	3,1
	2,0	0,480	19	5,9	5,3	4,8	4,4	4,0	3,3
	2,5	0,535	21	6,6	5,9	5,4	5,0	4,5	3,7
	3,0	0,590	21	7,3	6,6	5,9	5,5	4,9	4,1
	3,5	0,635	21	7,8	7,1	6,4	5,9	5,3	4,4
	4,0	0,685	21	8,5	7,6	6,9	6,3	5,7	4,8
F.R.	30-50	0,590	21,0	7,3	6,6	5,9	5,5	4,9	4,1
2,8x1,8 Orange	1,5	0,51	19	6,3	5,7	5,1	4,7	4,3	3,5
	2,0	0,560	20	6,9	6,2	5,6	5,2	4,7	3,9
	2,5	0,635	21	7,8	7,1	6,4	5,9	5,3	4,4
	3,0	0,690	22	8,5	7,7	6,9	6,4	5,8	4,8
	3,5	0,750	23	9,3	8,3	7,5	6,9	6,3	5,2
	4,0	0,800	22	9,9	8,9	8,0	7,4	6,7	5,6

Hintere Düse: 1,8 - Hellgrün

Farbcodierung - Gleichmäßigkeit der Verteilung	% CU > 92	% CU 88-92	% CU 85-88	% CU < 85
--	-----------	------------	------------	-----------

* Die Leistungstabelle wurde unter Laborbedingungen erstellt

* Bei windigem Wetter sind kürzere Abstände nötig

IrriStand-Systeme

Impulsregner aus Kunststoff, 1/2" Stecker oder 3/4" Buchse. Montiert auf IrriStand 52, 53



5022 SD-U LEISTUNGSTABELLE, Einzeldüse, blauer, kurzer SD Niederschlag (mm/h) und Einheitlichkeit (CU) bei verschiedenen Abständen

Düsenfarbe (mm)	P (bar)	Q (m ³ /h)	D (m)	Abstand (m)					
				9x9	9x10	10x10	9x12	10x12	12x12
2,5 Violett	1,5	0,31	19	3,8	3,4	3,1	2,9	2,6	2,2
	2,0	0,36	19	4,4	4,0	3,6	3,3	3,0	2,5
	2,5	0,4	20	4,9	4,4	4,0	3,7	3,3	2,8
	3,0	0,440	21	5,4	4,9	4,4	4,1	3,7	3,1
	3,5	0,475	21	5,9	5,3	4,8	4,4	4,0	3,3
	4,0	0,51	21	6,3	5,7	5,1	4,7	4,3	3,5
	4,0	0,51	21	6,3	5,7	5,1	4,7	4,3	3,5
2,8 Orange	1,5	0,405	19	5,0	4,5	4,1	3,8	3,4	2,8
	2,0	0,475	21	5,9	5,3	4,8	4,4	4,0	3,3
	2,5	0,530	22	6,5	5,9	5,3	4,9	4,4	3,7
	3,0	0,580	22	7,2	6,4	5,8	5,4	4,8	4,0
	3,5	0,625	22	7,7	6,9	6,3	5,8	5,2	4,3
	4,0	0,67	23	8,3	7,4	6,7	6,2	5,6	4,7

Farbcodierung - Gleichmäßigkeit der Verteilung	% CU > 92	% CU 88-92	% CU 85-88	% CU < 85
--	-----------	------------	------------	-----------

Vergewissern Sie sich bei Regnern mit Einzel- oder Doppeldüse, dass die empfohlene SD-Einheit verwendet wird (oberhalb der Leistungstabelle angegeben)

5022 SD



Anwendungen: Bewässerung und Keimung bei Gemüse, Blumen und Baumschulkulturen

- Einzigartiger Hammer, kombiniert mit SD-(Super-Diffusor)-Platte – konzipiert für gleichmäßige Verteilung mit einer oder zwei Düsen
- Hohe Gleichmäßigkeit der Verteilung bis 14 m
- Geringere Empfindlichkeit gegen Verstopfen und höherer Widerstand gegen Wind
- Entwickelt für kurze Feldbewässerungs-Zyklen bei der Keimung
- Farbcodierte Bajonett Düsen für einfache Wartung
- Stoßfeste, robuste Kunststoffmaterialien für erhöhten Widerstand gegen Korrosion, Chemikalien und Strahlung

5022 SD LEISTUNGSTABELLE - Einzeldüse, Schwarzer, langer SD

Niederschlag (mm/h) und Einheitlichkeit (CU) bei verschiedenen Abständen

Düse Farbe (mm)	P (bar)	Q (m³/h)	D (m)	Abstand (m)				
				10x10	10x12	12x12	12x14	14x14
3,0 Rot	2,5	0,570	21,0	5,7	4,8	4,0	3,4	2,9
	3,0	0,630	22,0	6,3	5,3	4,4	3,8	3,2
	3,5	0,680	23,0	6,8	5,7	4,7	4,1	3,5
	4,0	0,720	23,0	7,2	6,0	5,0	4,3	3,7
3,2 Grün	2,5	0,640	21,2	6,4	5,3	4,4	3,8	3,3
	3,0	0,700	22,2	7,0	5,8	4,9	4,2	3,6
	3,5	0,760	23,0	7,6	6,3	5,3	4,5	3,9
3,5 Blau	2,5	0,740	23,0	7,4	6,2	5,1	4,4	3,8
	3,0	0,810	23,0	8,1	6,8	5,6	4,8	4,1
	3,5	0,870	24,0	8,7	7,3	6,0	5,2	4,4
	4,0	0,930	25,0	9,3	7,8	6,5	5,5	4,7
4,0 Schwarz	2,5	0,950	23,2	9,5	7,9	6,6	5,7	4,8
	3,0	1,030	24,2	10,3	8,6	7,2	6,1	5,3
	3,5	1,110	25,0	11,1	9,3	7,7	6,6	5,7
	4,0	1,180	26,0	11,8	9,8	8,2	7,0	6,0

Vergewissern Sie sich bei Regnern mit Einzel- oder Doppeldüse, dass die empfohlene SD-Einheit verwendet wird (oberhalb der Leistungstabelle angegeben)

IrriStand-Systeme

Impulsregner aus Kunststoff, 1/2" Stecker oder 3/4" Buchse. Auf Steigleitung montiert



5022 SD LEISTUNGSTABELLE - Doppeldüse, blauer, kurzer SD

Düse Farbe (mm)	P (bar)	Q (m³/h)	D (m)	Abstand [m]				
				10x10	10x12	12x12	12x14	14x14
3,0x1,8 Rot	2,5	0,760	21,0	7,6	6,3	5,3		
	3,0	0,84	22,0	8,4	7,0	5,8		
	3,5	0,900	23,0	9,0	7,5	6,3		
	4,0	0,970	23,0	9,7	8,1	6,7		
3,2x1,8 Grün	2,5	0,820	21,0	8,2	6,8	5,7		
	3,0	0,900	22,0	9,0	7,5	6,3		
	3,5	0,98	23,0	9,8	8,2	6,8		
3,5x1,8 Blau	2,5	0,890	23,0	8,9	7,4	6,2	5,3	
	3,0	0,990	23,0	9,9	8,3	6,9	5,9	
	3,5	1,060	24,0	10,6	8,8	7,4	6,3	
	4,0	1,150	24,0	11,5	9,6	8,0	6,8	
4,0x1,8 Schwarz	2,5	1,100	24,0	11,0	9,2	7,6	6,5	5,6
	3,0	1,220	25,0	12,2	10,2	8,5	7,3	6,2
	3,5	1,330	25,0	13,3	11,1	9,2	7,9	6,8
	4,0	1,430	26,0	14,3	11,9	9,9	8,5	7,3

Hintere Düse: 1,8 - Hellgrün

Farbcodierung - Gleichmäßigkeit der Verteilung	% CU > 92	% CU 88-92	% CU 85-88	% CU < 85
--	-----------	------------	------------	-----------

* Die Leistungstabelle wurde unter Laborbedingungen erstellt

* Bei windigem Wetter sind kürzere Abstände nötig

6025 SD



Anwendungen: Bewässerung und Keimung bei Gemüse, Feldfrüchten und Blumen

- Einzigartiger Hammer, kombiniert mit SD-(Super-Diffusor)-Platte – konzipiert für gleichmäßige Verteilung mit einer oder zwei Düsen
- Ein speziell gewölbter Wasserstrahl ermöglicht einen größeren Wurfradius, was die Zahl der benötigten Impulsregner pro Fläche verringert
- Hohe Gleichmäßigkeit der Verteilung bis 16 m
- Geringere Empfindlichkeit gegen Verstopfen und höherer Widerstand gegen Wind
- Entwickelt für kurze Feldbewässerungs-Zyklen bei der Keimung
- Farbcodierte Bajonettdüsen für einfache Wartung
- Solide Konstruktion mit vollständigem Schutz von Feder- und Achs-Bereich
- Stoßfeste, robuste Kunststoffmaterialien für erhöhten Widerstand gegen Korrosion, Chemikalien und Strahlung



Decken-Sprinkler

Impulsregner aus Kunststoff, 1/2" Stecker oder 3/4" Buchse auf Steigrohr



* auf Ständer 52 nur mit 2,8 und 3,0 mm Düsen, Stange mit Schlaufe (Code: 493652) und Adapter (Code: 482820)

Auf Steigrohr für alle Düsen

6025-SD LEISTUNGSTABELLE

Niederschlag (mm/h) und Einheitlichkeit (CU) bei verschiedenen Abständen

Düsenfarbe (mm)	P (bar)	Q (m³/h)	D (m)	Abstand (m)					
				12x12	12x14	12x15	14x14	15x15	16x16
2,8 Orange	2,5	0,540	19	3,8	3,2	3,0			
	3,0	0,595	21	4,1	3,5	3,3	3,0		
	3,5	0,640	21	4,4	3,8	3,6	3,3		
	4,0	0,685	22	4,8	4,1	3,8	3,5		
3,0 Rot	2,5	0,585	21	4,1	3,5	3,3	3,0		
	3,0	0,640	23	4,4	3,8	3,6	3,3		
	3,5	0,690	23	4,8	4,1	1,3	3,5		
	4,0	0,735	23	5,1	4,4	4,1	3,8		
3,2 Grün	2,5	0,67	23	4,7	4,0	3,7	3,4	3,0	
	3,0	0,730	23	5,1	4,3	4,1	3,7	3,2	
	3,5	0,790	24	5,5	4,7	4,4	4,0	3,5	
	4,0	0,84	24	5,8	5,0	4,7	4,3	3,7	
3,5 Blau	2,5	0,780	24	5,4	4,6	4,3	4,0	3,5	3,0
	3,0	0,850	24	5,9	5,1	4,7	4,3	3,8	3,3
	3,5	0,92	24	6,4	5,5	5,1	4,7	4,1	3,6
	4,0	0,98	25	6,8	5,8	5,4	5,0	4,4	3,8
4,0 Schwarz	2,5	1,005	26	7,0	6,0	5,6	5,1	4,5	3,9
	3,0	1,100	26	7,6	6,5	6,1	5,6	4,9	4,3
	3,5	1,185	27	8,2	7,1	6,6	6,1	5,3	4,6
	4,0	1,270	27	8,8	7,6	7,1	6,5	5,6	5,0

Farbcodierung - Gleichmäßigkeit der Verteilung % CU > 92 % CU 88-92 % CU 85-88 % CU < 85

* Die Leistungstabelle wurde unter Laborbedingungen erstellt

* Bei windigem Wetter sind kürzere Abstände nötig

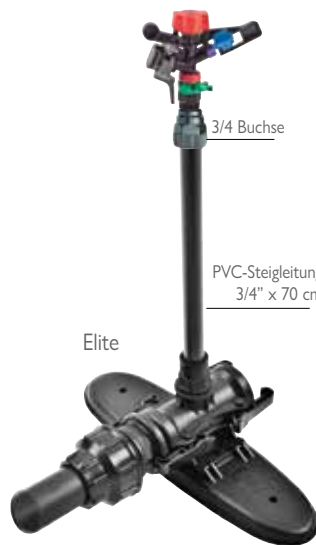
5022SD U PC (TEILKREIS)



PVC-Rohr 13 mm
PE-Rohr 12 mm



80 mm verzinkte Stange 1,2 m



3/4" Buchse

PVC-Steigleitung
3/4" x 70 cm

Elite

Decken-Sprinkler

Impulsregner aus Kunststoff, 1/2" Stecker oder 3/4" Buchse. Montage auf Steigrohr oder IrriStand 52

- Die effizienteste Bewässerung von Feldgrenzen mit der besten Gleichmäßigkeit
- Zum Patent angemeldeter austauschbarer PC-Satz.
- Die PC-Einheit rastet in den Platz für die hintere Düse ein, um eine einfache Montage und Demontage zu gewährleisten.

Anwendungen: Bewässerung und Fertigung von Rändern bei Feldkulturen wie Kartoffeln, Karotten und Blumen

- Einzigartiger und innovativer modularer PC-Mechanismus.
- Einfacher Umbau von Vollkreis- zu Teilkreis-Regner und umgekehrt.
- Einzigartiger Hammer, kombiniert mit SD-(Super-Diffusor)-Platte, speziell entwickelt für gleichmäßige Verteilung auch bei niedrigem Betriebsdruck (1,5 bar).
- Abstände bis 14 Meter
- Die Kombination mit Vollkreis-Regnern gewährleistet, dass das Wasser zu 100 % innerhalb des zu bewässernden Gebiets bleibt.
- Eine große Auswahl an Flussraten macht ihn zum idealen Partner für jeden Vollkreis-Regner, bei jeder Anbaupflanze und jedem Feld.
- Stoßfeste, robuste Kunststoffmaterialien gewähren erhöhten Widerstand gegen Korrosion, Chemikalien und UV-Strahlung.

5022SD U PC LEISTUNGSTABELLE

Modell	Düse Farbe (mm)	P (bar)	Q (m³/h)	D (m)
5022 SD-U PC Rot Muffe	2,5 Violett	1,5	0,32	19,00
		2,0	0,375	20,00
		2,5	0,42	21,00
		3,0	0,460	21,5
		3,5	0,490	22,00
	2,8 Orange	4,0	0,525	22,00
		1,5	0,415	21,5
		2,0	0,475	22,00
		2,5	0,530	22,5
		3,0	0,580	23,00
3,0 Rot	3,5	0,630	23,00	
	4,0	0,680	23,5	
	1,5	0,445	21,00	
	2,0	0,520	21,5	
	2,5	0,575	22,00	
	3,0	0,625	22,5	
	3,5	0,680	23,00	
	4,0	0,730	23,00	

* Die Leistungstabelle wurde unter Laborbedingungen erstellt

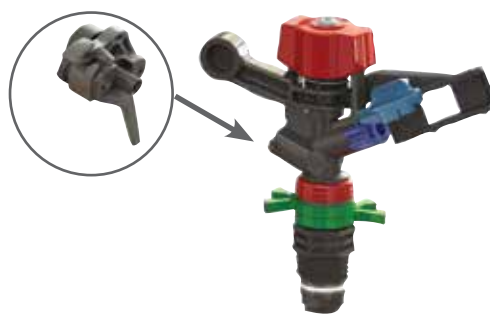
* Bei windigem Wetter sind kürzere Abstände nötig

Ein Vollkreis-Regner lässt sich ganz einfach in einen Teilkreis-Regner abändern:

1 Zusammenbau zweier Sektorenringe



2 Austausch der hinteren Düse oder des Steckers durch den PC-Mechanismus



3



Hinweis: Bei Einsatz von PC-Regnern an Feldrändern verwenden Sie bitte kleinere Düsen als bei Vollkreis-Regnern

427B AG-U



Anwendungen: speziell für die Bewässerung von Feldrändern entwickelt

- Abstände bis zu 14 m
- Farbcodierte Bajonettdüsen für einfache Wartung
- Integriertes Leitblech zur Wasserflussglättung für maximale Reichweite
- Stoßfeste, robuste Kunststoffmaterialien gewähren erhöhten Widerstand gegen Korrosion, Chemikalien und UV-Strahlung
- WP - Ein Hammer stellt sicher, dass alles Wasser innerhalb des Musters bleibt und verhindert die Bewässerung von Straßen und Nachbarn.

427B AG U LEISTUNGSTABELLE

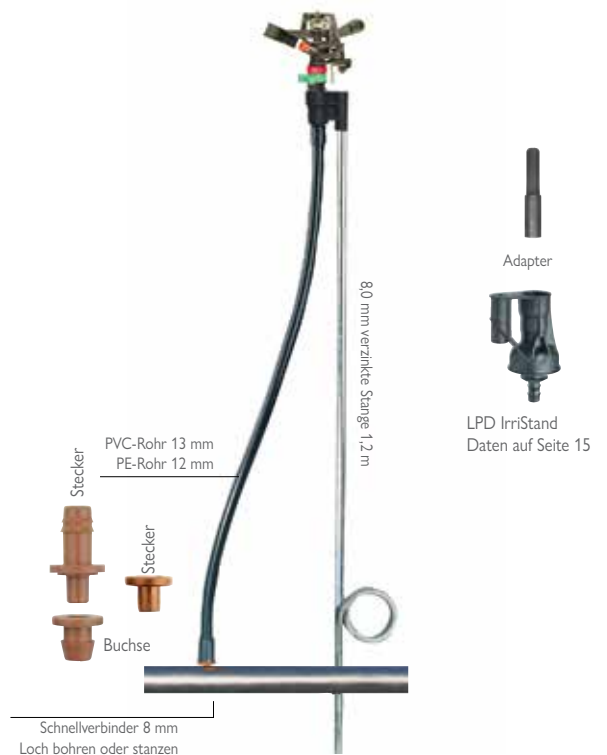
Düse Farbe (mm)	P (bar)	Q (m ³ /h)	D (m)
2,8 Orange	2,0	0,450	22
	3,0	0,55	23
	4,0	0,630	24

* Die Leistungstabelle wurde unter Laborbedingungen erstellt

* Bei windigem Wetter sind kürzere Abstände nötig

IrriStand-Systeme

Impuls-Regner aus Kunststoff
1/2" Stecker oder 3/4" Buchse, montiert auf IrriStand 52 oder Steigrohr



427B AG, 427B GAG

IrriStand-Systeme

Impuls-Regner aus Kunststoff
1/2" Stecker oder 3/4" Buchse, auf
Steigrohr montiert



427B GAG



427B AG

Anwendungen: speziell für die Bewässerung von Feldrändern entwickelt

- Abstände bis zu 14 m
- Farbcodierte Bajonettdüsen für einfache Wartung
- Integriertes Leitblech zur Wasserflussglättung für maximale Reichweite
- Stoßfeste, robuste Kunststoffmaterialien gewähren erhöhten Widerstand gegen Korrosion, Chemikalien und UV-Strahlung
- WP - Ein Hammer stellt sicher, dass alles Wasser innerhalb des Musters bleibt und verhindert die Bewässerung von Straßen und Nachbarn.

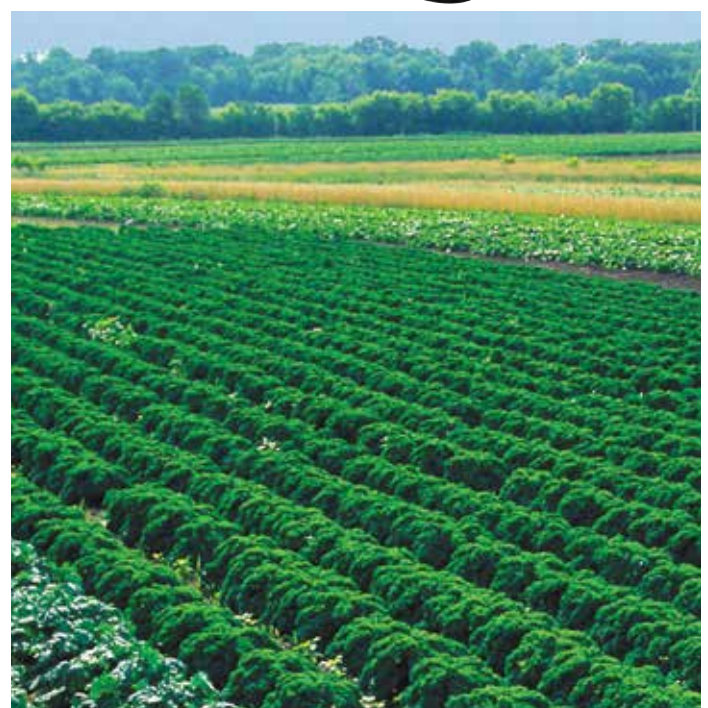
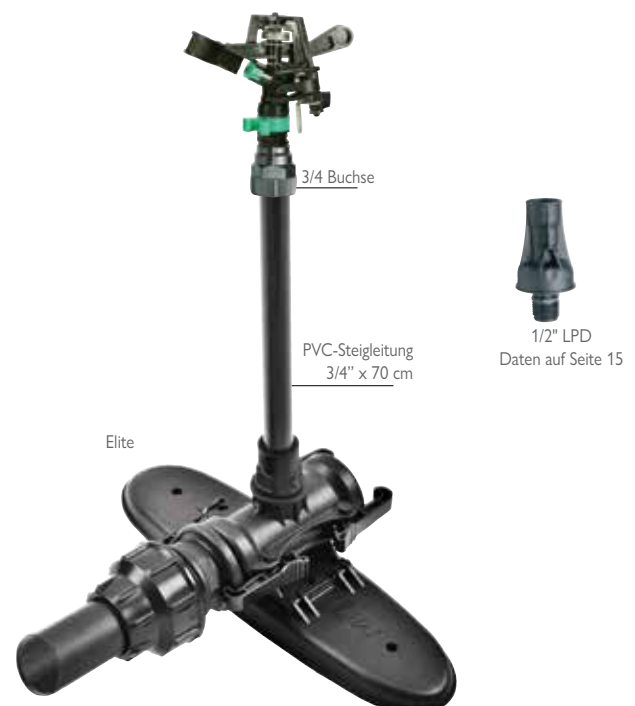
427B AG & 427B GAG LEISTUNGSTABELLE

Düse Farbe (mm)	P (bar)	Q (m ³ /h)	D (m)
3,0 Rot	2,0	0,51	23
	3,0	0,630	24
	4,0	0,720	25
3,2 Grün	2,0	0,570	23
	3,0	0,700	24
	4,0	0,810	26
3,5 Blau	2,0	0,660	23
	3,0	0,810	24
	4,0	0,930	26
4,0* Schwarz	2,0	0,850	24
	3,0	1,030	26
	4,0	1,180	26

*Standard-Düse

* Die Leistungstabelle wurde unter Laborbedingungen erstellt

* Bei windigem Wetter sind kürzere Abstände nötig



LPD FÜR STÄNDER



Anwendungen:

- Verhindert das Auslaufen von Wasser aus dem Bewässerungssystem bei Inbetriebnahme und Abschaltung
- Sorgt dafür, dass das Bewässerungssystem stets voll ist und gewährleistet jederzeit und in jedem Bereich eine gleichmäßige Bewässerung
- Trägt zu effizienter Bewässerung, hochwertigen Spitzenerträgen und bedeutenden Einsparungen von Wasser und Düngemittel bei
- Verhindert die Zerstörung von Pflanzenreihen (erhöhte Beete) und Schäden an Zwiebeln und Wurzelfrüchten durch Lichteinwirkung

Struktur und Funktionen

- Entwickelt für hohe Durchflussraten bei minimalem Verlust an Wassersäule
- Haltbarer Kunststoff, beständig gegen Bruch, Strahlung und Düngemittel
- Einsatz als Adapter für Stand 52 (F $\frac{1}{2}$ x 12 Haken) und Stand 56 (F $\frac{1}{2}$ x 16 Haken)
- Lässt sich mit Amirit-Ständern und 1/2" und 3/4" Steigrohren verbinden
- Empfohlener Betriebsdruck: 2-4 bar

TECHNISCHE DATEN

Abfluss (l/h)	Öffnung Druck (m)	Schluss Druck (m)	Wassersäule Verlust (m)
bis zu 750	11,0	6,0	0,8
750-1500	14,0	8,0	2,6

LPD (Rückflussverhinderer)



PRODUKTPALETTE

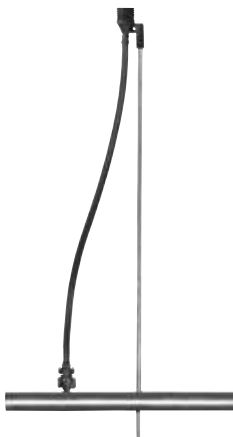
Beschreibung	Katalog-Nr.	
IrriStand 52 LPD Haken 12 mm	790512	
IrriStand 56 LPD Haken 16 mm	790516	
1/2" LPD Universal (für Amirit)	790601	
Universal 3/4" x 1/2" LPD (für Amirit)	790602	

IRRISTAND SOLID-SYSTEM

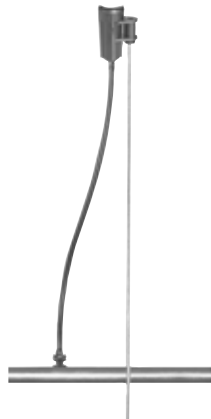
Ständer 55



Ständer 50



Ständer 51



Ständer 52



Ständer 53
(geregelter Ständer – Silberfuß)



Anwendungen:

- Ein sehr effizienter Sprinkler-System-Ständer für stationäre Systeme mit schneller und einfacher Montage und Demontage von PE-Schlauch.
- Geeignet für alle Feldfrüchte, wie Kartoffeln, Karotten, Erdnüssen und anderen.
- Auch für die Bewässerung von Gewächshäusern und Gärtnerei-Pflanzen.

Vorteile des Systems:

- Geschlossenes Bewässerungssystem – alle Komponenten des Systems sind vor externer Verschmutzung geschützt.
- Systemkosten-Einsparungen
- Arbeitskosten-Einsparungen – leicht, einfach und bequem zu transportieren, installieren, abzuholen und zu lagern
- Energie-Einsparungen – Hochleistungs-Bewässerung bei niedrigem Druck
- Einsparungen bei Wasser, Nährstoffen und Pestiziden – sorgt für bessere öffentliche Gesundheit und Umweltqualität.
- Verringerung von marginalen Feldflächen und zunehmender Ertrags-Bereich.

Struktur und Funktionen:

- Sprinkler-Ständer (je nach Regner-Modell).
- Kontinuierliche PE-Rohre auf Trommeln, für das mechanisierte Auslegen und Aufwickeln:
- 50 mm Schlauch: 700 m/Trommel; 40-mm-Schlauch: 1.000 m/Trommel.
- Transport-Systeme: Traktor mit Auslage-/Aufwicklungs-Gerät, Stanze und Schiebe-Werkzeug sowie PE-Schlauch-Schweißer.
- Lateral ist jeder Regner-Abstand möglich
- Kann mit einer breiten Palette von Regnern genutzt werden: 2005, 501U, 502-H, Mamkad 16, 5022 SD U, 427 AG U, Super 10 und 6025 SD (mit Düsen: 2,8 und 3,0 mm).

Ständer 55, 8 mm PE-Rohr

Für 2005 AquaMaster, für Düsen bis zu 160 l/h

Ständer 55, 10 mm PVC-Rohr

Für 2005 AquaMaster, für Düsen von 200-300 l/h

Ständer 50, 8 mm PE-Rohr

Für 501-U Buchse

Ständer 51

Für 501-U Stecker und Mamkad 16

Ständer 52 (schwarz), 12 mm PES-Rohr / 13 mm PVC-Rohr

Für 502-H, 5022SD-U, Super 10 und MagicDrive

Ständer 53 (geregelter Ständer – Silberfuß) 12mm PES-Rohr / 13mm PVC-Rohr 1,2 m



Elite NEU

PATENT ANGEMELDET



Anwendungen

- Ein sehr effizienter Ständer für solide Beregnungs-Anlagen, der eine schnelle und einfache Montage und Demontage von PE-Rohren ermöglicht.
- Er eignet sich für alle festen und semi-permanenten Beregnungs-Systeme zur Bewässerung von Feldfrüchten wie Kartoffeln, Karotten, Erdnüssen und Blumen.

Struktur und Funktionen

- Für den Einsatz mit 50 mm PE-Rohren PN4 (2,0 mm Wandstärke).
- Ein einzigartiges Patent ermöglicht eine einfache und schnelle Montage und Demontage.
- PVC-Ständer mit innovativer Verbindung reduziert Vibrationen und sorgt für mehr Stabilität, was maximale Bewässerungsleistung erlaubt.
- Erhältlich mit ¾" oder 1" Steigrohren aus PVC.
- Speziell entwickelte Haken aus robusten Rohstoffen gewährleisten solide Arbeit unter harten landwirtschaftlichen Bedingungen.
- Ein gut konzipierter V-Ring verhindert Lecks unter Niederdruck-Bedingungen während der Inbetriebnahme und am Ende der Bewässerung.
- Ein spezieller „Null“-V-Ring ist für das Bewässerungssystem mit LPD (einer Vorrichtung zur Verhinderung von Lecks) verfügbar.
- Geeignet für eine breite Palette an Regnern: 5022 SD U, 5022 SD, 6025 SD, 427, Super 10 und MagicDrive mit Abständen bis zu 15 m.
- 50 mm PE-Rohr, erhältlich in Segmenten von 9 m, 10 m und 12 m (andere Längen auf Anfrage lieferbar).
- Betriebsdruck-Bereich bis zu 4,0 bar, abhängig vom Regner.

Ein als **PATENT ANGEMELDETER**, robuster Ständer für solide Beregnungs-Anlagen, mit speziell entwickeltem Design für einfache und schnelle Montage, sorgt für perfekte betriebliche Flexibilität.



AMIRIT 75

Steigrohr-Fuß mit 75 mm Schnellverbindung für permanente Beregnungsanlagen



Anwendungen:

- Ein sehr effizienter Regner-Fuß für permanente Beregnungs-Anlagen, der eine schnelle und einfache Montage und Demontage von PE-Rohren erlaubt
- Er eignet sich für alle festen und semi-permanenten Beregnungs-Systeme zur Bewässerung von Feldfrüchten wie Kartoffeln, Karotten, Erdnüssen und anderen.

Vorteile des Systems

- Das Amirit-System vereint die gleichen Bewässerungs-Eigenschaften wie Sprinkler-Ständer mit zusätzlicher Flexibilität und Komfort.
- Steigrohr mit breiter Wasserleitung zum Regner – für größere Durchflussraten und größere Abstände zwischen den Regnern.
- Hohe betriebliche Zuverlässigkeit
- Flexibilität bei lateralen Längen
- Schnelle Installation und Abholung der Ausrüstung

Struktur und Funktionen:

- Amirit-Kupplung, Stecker bzw. Buchse, 75 mm x1".
- Leichte PE-Rohre von 5 m oder 6 m Länge lassen sich einfach bewegen.
- Jedes PE-Rohr hat ein Stecker- und ein Buchsenende, damit das Zusammenstecken schnell und einfach vonstatten geht.
- Einfach im Feld zu montieren und abzubauen.
- Verlässliche Feder-Clips aus Metall für schnelle und einfache Montage und Demontage. Spart Aufbauzeit und Arbeit.
- Kann mit einer breiten Palette von Regnern kombiniert werden: 5022SDU, 5022SD, 6025SD, 427, Super 10 und 5035SD.
- Alle Teile sind auch als Ersatzteile erhältlich.



423 AG



Decken-Sprinkler

Voll- und Teilkreis-Impuls-Regner aus Metall

1/2" Stecker oder 3/4" Buchse

Speziell für die Bewässerung von Feldrändern

Anwendungen: Überkopf-Bewässerung von Pflanzen aller Art

- Hohe Wasserverteilung bei Abständen bis zu 14 m
- Haltbare, robuste Konstruktion
- Eine Hülse, die vor Sand und Staub schützt, sorgt für zuverlässigen Betrieb und Haltbarkeit
- WP - Ein Hammer stellt sicher, dass alles Wasser innerhalb des Musters bleibt und verhindert die Bewässerung von Straßen und Nachbarn.

423 AG LEISTUNGSTABELLE

Düse Farbe (mm)	P (bar)	Q (m ³ /h)	D (m)
3,2 Grün	2,0	0,570	23
	3,0	0,700	25
	4,0	0,810	26
3,5 Blau	2,0	0,660	24
	3,0	0,810	26
	4,0	0,930	27
4,0* Schwarz	2,0	0,850	25
	3,0	1,030	27
	4,0	1,180	28

*Standard-Düse

* Die Leistungstabelle wurde unter Laborbedingungen erstellt
* Bei windigem Wetter sind kürzere Abstände nötig



233B



Decken-Sprinkler Impuls-Regner aus Metall 3/4" Stecker oder Buchse

Anwendungen: jede Bewässerung von oben für Pflanzen mit Solid-Set, mechanisiertem oder Handleinen-System

Bewässerung bei Frost in Weinbergen, Obstplantagen und für Gemüse

- Hohe Wasserverteilung bei Abständen bis zu 20 m
- Farbcodierte Bajonett Düse für einfache Bedienung
- Integriertes Leitblech zur Wasserflussglättung für maximale Reichweite
- Eine Hülse, die vor Sand und Staub schützt, sorgt für zuverlässigen Betrieb und Haltbarkeit
- Eine rote Kappe versiegelt und schützt die Antriebsfeder und verhindert Frostschaden
- Neue hintere Düse 2.5L für verbesserte Leistung.



233B LEISTUNGSTABELLE

Niederschlag (mm/h) und Einheitlichkeit (CU) bei verschiedenen Abständen

Muffe Farbe	Düsen-farbe (mm)	P (bar)	Q (m ³ /h)	D (m)	Abstand (m)							
					12x12	12x15	12x18	15x15	15x18	18x18	18x20	20x20
Rot	3,5x2,5L Blau	3,0	1,240	27,0	8,6	6,9	5,7	5,5	4,6	3,8		
		4,0	1,430	29,0	9,9	7,9	6,6	6,4	5,3	4,4		
		5,0	1,620	29,0	11,3	9,0	7,5	7,2	6,0	5,0		
	4,0*2,5L Schwarz	3,0	1,49	29,0	10,3	8,3	6,9	6,6	5,5	4,6		
		4,0	1,740	29,0	12,1	9,7	8,1	7,7	6,4	5,4		
		5,0	1,950	29,0	13,5	10,8	9,0	8,7	7,2	6,0		
	4,5x2,5L Braun	3,0	1,790	30,0	12,4	9,9	8,3	8,0	6,6	5,5	5,0	
		4,0	2,070	31,0	14,4	11,5	9,6	9,2	7,7	6,4	5,8	
		5,0	2,320	32,0	16,1	12,9	10,7	10,3	8,6	7,2	6,4	
Schwarz	5,0x2,5L Violett	3,0	2,110	32,0	14,7	11,7	9,8	9,4	7,8	6,5	5,9	5,3
		4,0	2,400	34,0	16,7	13,3	11,1	10,7	8,9	7,4	6,7	6,0
		5,0	2,690	35,0	18,7	14,9	12,5	12,0	10,0	8,3	7,5	6,7
	5,5x2,5L Orange	3,0	2,390	34,0	16,6	13,3	11,1	10,6	8,9	7,4	6,6	6,0
		4,0	2,760	37,0	19,2	15,3	12,8	12,3	10,2	8,5	7,7	6,9
		5,0	3,090	39,0	21,5	17,2	14,3	13,7	11,4	9,5	8,6	7,7
	6,0x2,5L Rot	3,0	2,700	37,0	18,8	15,0	12,5	12,0	10,0	8,3	7,5	6,8
		4,0	3,160	37,0	21,9	17,6	14,6	14,0	11,7	9,8	8,8	7,9
		5,0	3,540	40,0	24,6	19,7	16,4	15,7	13,1	10,9	9,8	8,9

Farbcodierung - Gleichmäßigkeit der Verteilung	% CU > 92	% CU 88-92	% CU 85-88	% CU < 85
--	-----------	------------	------------	-----------

Farbe der hinteren Düse: 2.5L - Grau

Tauschen Sie Düsen der Gruppe mit roten Hülsen nicht gegen welche mit schwarzen Hülsen oder umgekehrt.

- * Die Leistungstabelle wurde unter Laborbedingungen erstellt
- * Bei windigem Wetter sind kürzere Abstände nötig

233B LEISTUNGSTABELLE

Muffe Farbe	Farbe der Düse (mm)	P (bar)	Q (m ³ /h)	D (m)
Rot	3,5 Blau	3,0	0,790	27
		4,0	0,910	28
		5,0	1,020	29
	4,0* Schwarz	3,0	1,040	29
		4,0	1,200	29
		5,0	1,350	29
	4,5 Braun	3,0	1,320	30
		4,0	1,540	32
		5,0	1,710	33
Schwarz	5,0 Violett	3,0	1,610	33
		4,0	1,870	35
		5,0	2,100	37
	5,5 Orange	3,0	1,930	36
		4,0	2,230	38
		5,0	2,490	38
	6,0 Rot	3,0	2,260	36
		4,0	2,620	38
		5,0	2,940	41

*Standard-Düse

Tauschen Sie Düsen der Gruppe mit roten Hülsen nicht gegen welche mit schwarzen Hülsen oder umgekehrt.

233 PC



Teilkreisregner aus Metall zur Beregnung von oben

3/4 Zoll Teilkreis-Impuls-Regner aus Metall für den Einsatz an Feldgrenzen, um in Kombination mit Vollkreis-Regnern eine hohe Gleichmäßigkeit zu erreichen

Speziell für die Bewässerung von Feldrändern und Kanten

Anwendungen: Bewässerung von oben bei vollständiger Abdeckung von Feldpflanzen und Weideland

- 3/4 Zoll verstellbarer Teilkreis-Regner aus Metall
- Erhältlich mit BSP- bzw. NPT-Endanschlüssen, in Stecker- oder Buchsenausführung
- Einzigartiger Teilkreis-Mechanismus aus Kunststoff
- Hohe Wasserverteilung bei Abständen bis zu 20 m
- Farbcodierte Bajonett Düse für einfache Bedienung
- Leitblech zur Wasserflussglättung für maximale Reichweite
- Eine rote Kappe schützt die Antriebsfeder

233 PC LEISTUNGSTABELLE

Düsenfarbe (mm)	P (bar)	Q (m ³ /h)	D (m)
4,0 Schwarz	3,0	1,040	28,0
	4,0	1,200	29,0
	5,0	1,350	29,0
4,5 Braun	3,0	1,320	31,0
	4,0	1,540	32,0
	5,0	1,710	32,0
5,0 Violett	3,0	1,610	33,0
	4,0	1,870	34,0
	5,0	2,100	35,0



5035 SD



Anwendungen: allgemeiner Außeneinsatz in Bewässerungssystemen vom Solid-Set-Typ

- Einzigartiger Hammer, kombiniert mit SD-(Super-Diffusor)-Platte – konzipiert für gleichmäßige Verteilung mit einer oder zwei Düsen
- Hohe Wasserverteilung bei Abständen bis zu 20 m
- Besserer Widerstand gegen Wind
- Farbcodierte Bajonett Düse für einfache Bedienung
- Integriertes Leitblech zur Wasserflussglättung für maximale Reichweite
- Stoßfeste, robuste Kunststoffmaterialien gewähren erhöhten Widerstand gegen Korrosion, Chemikalien und UV-Strahlung

Decken-Sprinkler

Impuls-Regner aus Kunststoff
3/4 Zoll Stecker

5035 SD LEISTUNGSTABELLE - Doppeldüse, blauer, kurzer SD

Niederschlag (mm/h) und Einheitlichkeit (CU) bei verschiedenen Abständen

Muffenfarbe	Düsenfarbe (mm)	P (bar)	Q (m³/h)	D (m)	Abstand (m)						
					12x12	12x15	12x18	15x15	15x18	18x18	20x20
Rot	3,5x2,5L Blau	3,0	1,240	27,2	8,6	6,9	5,7	5,5	4,6	3,8	3,1
		4,0	1,430	27,2	9,9	7,9	6,6	6,4	5,3	4,4	3,6
		5,0	1,620	27,2	11,3	9,0	7,5	7,2	6,0	5,0	4,1
	4,0x2,5L Schwarz	3,0	1,49	28,0	10,3	8,3	6,9	6,6	5,5	4,6	3,7
		4,0	1,740	29,0	12,1	9,7	8,1	7,7	6,4	5,4	4,4
		5,0	1,950	29,2	13,5	10,8	9,0	8,7	7,2	6,0	4,9
Schwarz	4,5x2,5L Braun	3,0	1,790	29,7	12,4	9,9	8,3	8,0	6,6	5,5	4,5
		4,0	2,070	30,2	14,4	11,5	9,6	9,2	7,7	6,4	5,2
		5,0	2,320	32,2	16,1	12,9	10,7	10,3	8,6	7,2	5,8
	5,0x2,5L Violett	3,0	2,110	31,5	14,7	11,7	9,8	9,4	7,8	6,5	5,3
		4,0	2,400	33,2	16,7	13,3	11,1	10,7	8,9	7,4	6,0
		5,0	2,690	35,2	16,7	14,9	12,5	12,0	10,0	8,3	6,7
	5,5x2,5L Orange	3,0	2,390	32,2	16,6	13,3	11,1	10,6	8,9	7,4	6,0
		4,0	2,760	34,2	19,2	15,3	12,8	12,3	10,2	8,5	6,9
		5,0	3,090	35,0	21,5	17,2	14,3	13,7	11,4	9,5	7,7
	6,0x2,5L Rot	3,0	2,700	34,2	18,8	15,0	12,5	12,0	10,0	8,3	6,8
		4,0	3,160	36,0	21,9	17,6	14,6	14,0	11,7	9,8	7,9
		5,0	3,540	34,0	24,6	19,7	16,4	15,7	13,1	10,9	8,9

5035 SD LEISTUNGSTABELLE - Einzeldüse, Schwarzer, langer SD

Niederschlag (mm/h) und Einheitlichkeit (CU) bei verschiedenen Abständen

Muffenfarbe	Düsenfarbe (mm)	P (bar)	Q (m³/h)	D (m)	Abstand (m)							
					12x12	12x15	12x18	15x15	15x18	18x18	20x20	
Rot	3,5 Blau	2,5	0,720	24,0	5,0	4,0	3,3	3,2				
		3,0	0,790	24,0	5,5	4,4	3,7	3,5				
		4,0	0,910	25,0	6,3	5,1	4,2	4,0	3,4			
	4,0 Schwarz	5,0	1,040	25,0	7,2	5,8	4,8	4,6	3,9			
		2,5	0,950	26,0	6,6	5,3	4,4	4,2	3,5			
		3,0	1,040	26,0	7,2	5,8	4,8	4,6	3,9			
Schwarz	4,5 Braun	4,0	1,200	26,0	8,3	6,7	5,6	5,3	4,4	3,7		
		5,0	1,350	28,0	9,4	7,5	6,3	6,0	5,0	4,2		
		2,5	1,21	28,0	8,4	6,7	5,6	5,4	4,5			
	5,0 Lila	3,0	1,320	28,0	9,2	7,3	6,1	5,9	4,9	4,1		
		4,0	1,540	29,0	10,7	8,5	7,1	6,8	5,7	4,7		
		5,0	1,710	30,0	11,9	9,5	7,9	7,6	6,3	5,3		
	6,0 Rot	5,5 Orange	2,5	1,460	29,0	10,1	8,1	6,8	6,5	5,4	4,5	
			3,0	1,610	29,0	11,2	8,9	7,5	7,2	6,0	5,0	4,0
			4,0	1,870	31,0	13,0	10,4	8,7	8,3	6,9	5,8	4,7
		6,0 Rot	5,0	2,100	32,0	14,6	11,7	9,7	9,3	7,8	6,5	5,3
			2,5	1,760	30,0	12,2	9,8	8,1	7,8	6,5	5,4	4,4
			3,0	1,930	31,0	13,4	10,7	8,9	8,6	7,1	6,0	4,8
6,0 Rot	6,0 Rot	4,0	2,230	34,0	15,5	12,4	10,3	9,9	8,3	6,9	5,6	
		5,0	2,490	35,0	17,3	13,8	11,5	11,1	9,2	7,7	6,2	
		2,5	2,060	30,0	14,3	11,4	9,5	9,2	7,6	6,4	5,2	
6,0 Rot	6,0 Rot	3,0	2,260	32,0	15,7	12,6	10,5	10,0	8,4	7,0	5,7	
		4,0	2,620	34,0	18,2	14,6	12,1	11,6	9,7	8,1	6,6	
		5,0	2,940	36,0	20,4	16,3	13,6	13,1	10,9	9,1	7,4	

Farbcodierung - Gleichmäßigkeit der Verteilung	% CU > 92	% CU 88-92	% CU 85-88	% CU < 85
--	-----------	------------	------------	-----------

Farbe der hinteren Düse: 2,5L - Grau

Tauschen Sie Düsen der Gruppe mit roten Hülsen nicht gegen welche mit schwarzen Hülsen oder umgekehrt.

* Die Leistungstabelle wurde unter Laborbedingungen erstellt

* Bei windigem Wetter sind kürzere Abstände nötig

Vergewissern Sie sich bei Regnern mit Einzel- oder Doppeldüse, dass die empfohlene SD-Einheit verwendet wird (oberhalb der Leistungstabelle angegeben)

5035 SD PC



Decken-Sprinkler

Teilkreis-Impuls-Regner aus Kunststoff
3/4 Zoll Stecker

Anwendungen: Kanten-Bewässerung bei verschiedenen Nutzpflanzen

- Einzigartiger und innovativer Teilkreis-Impulsregner.
- Einzigartiger Hammer, kombiniert mit SD-(Super-Diffusor)-Platte – konzipiert für gleichmäßige Verteilung in Verbindung mit Vollkreisregnern.
- Gute Leistung bei niedrigem Druck (siehe Schaubild).
- Farbcodierte Bajonettdüsen für einfache Bedienung.
- Integriertes Leitblech zur Wasserflussglättung für maximale Reichweite.
- Stoßfeste, robuste Kunststoffmaterialien gewähren erhöhten Widerstand gegen Korrosion, Chemikalien und UV-Strahlung.

5035 SD PC LEISTUNGSTABELLE

Düsenfarbe (mm)	P (bar)	Q (m ³ /h)	D (m)
3,5* Blau	2,5	0,720	26
	3,0	0,790	27
	4,0	0,910	27
	5,0	1,020	28
4,0 Schwarz	2,5	0,950	27
	3,0	1,040	28
	4,0	1,200	28
	5,0	1,350	29
4,5 Braun	2,5	1,21	28
	3,0	1,320	30
	4,0	1,540	31
	5,0	1,710	32
5,0 Lila	2,5	1,460	30
	3,0	1,610	31
	4,0	1,870	33
	5,0	2,100	34

*Standard-Düse

* Die Leistungstabelle wurde unter Laborbedingungen erstellt

* Bei windigem Wetter sind kürzere Abstände nötig



5035 G



Anwendungen: allgemeiner Außeneinsatz in Bewässerungssystemen vom Solid-Set-Typ

- Hohe Wasserverteilung bei Abständen bis zu 22 m
- Farbcodierte Bajonett Düse für einfache Bedienung
- Integriertes Leitblech zur Wasserflussglättung für maximale Reichweite
- Stoßfeste, robuste Kunststoffmaterialien gewähren erhöhten Widerstand gegen Korrosion, Chemikalien und UV-Strahlung



Decken-Sprinkler

Impuls-Regner aus Kunststoff 1" Buchse

5035-G-1" LEISTUNGSTABELLE

Niederschlag (mm/h) und Einheitlichkeit (CU) bei verschiedenen Abständen

Düse Farbe (mm)	P (bar)	Q (m³/h)	D (m)	Abstand (m)			
				12x18	18x18	20x20	22x22
6,5x2,5L Grau	3,0	3,070	34,0	14,2	9,5	7,7	6,2
	4,0	3,55	36,5	16,4	11,0	8,9	7,1
	5,0	3,970	37,0	18,4	12,3	9,9	8,0
6,5x3,2 Grau	3,0	3,200	35,0	14,8	9,9	8,0	6,6
	4,0	3,7	37,0	17,1	11,4	9,3	7,6
	5,0	4,15	36,0	19,2	12,8	10,4	8,6
7,0x2,5L Grün	3,0	3,450	35,0	16,0	10,6	8,6	7,0
	4,0	3,970	38,5	18,4	12,3	9,9	8,1
	5,0	4,390	37,0	20,3	13,5	11,0	9,0
7,0x3,2 Grün	3,0	3,55	35,0	16,4	11,0	8,9	7,3
	4,0	4,100	37,0	19,0	12,7	10,3	8,5
	5,0	4,600	35,0	21,3	14,2	11,5	9,5

*Standard-Düse

Farbe der hinteren Düse: 2,5L - Grau; 3,2 mm - Orange

Farbcodierung - Gleichmäßigkeit der Verteilung	% CU > 92	% CU 88-92	% CU 85-88	% CU < 85
--	-----------	------------	------------	-----------

* Die Leistungstabelle wurde unter Laborbedingungen erstellt

* Bei windigem Wetter sind kürzere Abstände nötig

1" REGNER
234



Decken-Sprinkler

Impuls-Regner aus Metall 1" Buchse

Anwendungen: jede Bewässerung von oben für Pflanzen mit Solid-Set, mechanisiertem oder Handleinen-System

- Hohe Wasserverteilung bei Abständen bis zu 24 m
- Farbcodierte Bajonettdüsen für einfache Bedienung.
- Integriertes Leitblech zur Wasserflussglättung für maximale Reichweite.
- Eine Hülse, die vor Sand und Staub schützt, sorgt für zuverlässigen Betrieb und Haltbarkeit.
- Eine rote Kappe versiegelt und schützt die Antriebsfeder und verhindert Frostschaden

234 LEISTUNGSTABELLE

Niederschlag (mm/h) und Einheitlichkeit (CU) bei verschiedenen Abständen

Düsen Farbe mm	P (bar)	Q (m ³ /h)	D (m)	Abstand (m)			
				18x18	20x20	20x24	24x24
5,0x3,2 Violett	3,0	2,210	32	6,8	5,5		
	4,0	2,530	34	7,9	6,4		
	5,0	2,840	35	8,8	7,2		
5,5x3,2 Orange	3,0	2,500	34	7,7	6,2	5,2	4,3
	4,0	2,900	37	8,9	7,2	6,0	5,0
	5,0	3,25	39	10,0	8,1	6,8	5,6
6,0x3,2 Rot	3,0	2,810	37	8,8	7,1	5,9	4,9
	4,0	3,300	37	10,1	8,2	6,8	5,7
	5,0	3,7	40	11,3	9,1	7,6	6,3
6,5x3,2 Grau	3,0	3,200	37	9,9	8,0	30,5	5,6
	4,0	3,7	37	11,4	9,3	35,2	6,4
	5,0	4,15	40	12,8	10,4	39,5	7,2
7,0x3,2 Grün	3,0	3,55	38	11,0	8,9	7,4	6,2
	4,0	4,100	41	12,7	10,3	8,5	7,1
	5,0	4,600	43	14,2	11,5	9,6	8,0

Farbe der hinteren Düse: 3,2 mm - Orange

Farbcodierung - Gleichmäßigkeit der Verteilung	% CU > 92	% CU 88-92	% CU 85-88	% CU < 85
--	-----------	------------	------------	-----------

* Die Leistungstabelle wurde unter Laborbedingungen erstellt

* Bei windigem Wetter sind kürzere Abstände nötig



260

260 PC



Decken-Sprinkler

Impuls-Regner aus Metall 1 1/4" Buchse

Anwendungen: Regelmäßige und zusätzliche Bewässerung von Zuckerrohr, Mais, Baumwolle und Weideland.

- Hohe Wasserverteilung bei Abständen bis zu 27 m
- Langsame Rotation bei gleichbleibender Geschwindigkeit
- Empfohlener Betriebsdruck: 2,0-4,0 bar
- Leicht und einfach zu handhaben
- Einstellbare Diffusor-Schrauben erlauben die Unterbrechung des Flusses bei niedrigem Druck.
- Ein gegen Verstopfung gesichertes Leitblech begradigt den Strahl und stellt auch bei Wind eine ausgezeichnete Abdeckung sicher

260, 260PC LEISTUNGSTABELLE

Düsenfarbe (mm)	P (bar)	Q (m ³ /h)	D (m)
8,0	1,5	2,9	31
	2,0	3,4	34
	3,0	4,1	38
	4,0	4,8	41
9,0*	1,5	3,7	33
	2,0	4,2	35
	3,0	5,2	39
	4,0	6,0	42
10,0	1,5	4,5	34
	2,0	5,3	36
	3,0	6,4	41
	4,0	7,4	44
12,0	1,5	6,6	34
	2,0	7,6	38
	3,0	9,3	42
	4,0	10,7	47

*Standard-Düse

* Die Leistungstabelle wurde unter Laborbedingungen erstellt

* Bei windigem Wetter sind kürzere Abstände nötig

Decken-Sprinkler

Voll- und Teilkreis-Impuls-Regner aus Metall 1 1/4" Buchse

Speziell für die Bewässerung von Feldrändern



280



Decken-Sprinkler

Riesen-Regner, 2" Buchse

Anwendungen: Regelmäßige und zusätzliche Bewässerung von Zuckerrohr, Mais, Baumwolle, Weideland und Plantagen.

- Hohe Wasserverteilung bei Abständen bis zu 50 m
- Langsame Rotation bei gleichbleibender Geschwindigkeit
- Leicht und einfach zu handhaben
- Einstellbare Diffusor-Schrauben für jede Düse erlauben die Unterbrechung des Flusses bei niedrigem Druck
- Ein gegen Verstopfung gesichertes Leitblech begradigt den Strahl und stellt auch bei Wind eine ausgezeichnete Abdeckung sicher

280 PC



Decken-Sprinkler

Riesiger Voll- und Teilkreis-Regner, 2" Buchse

Speziell für die Bewässerung von Feldrändern

Anwendungen: dauerhafte oder mechanisierte Bewässerung von Zuckerrohr-Feldern, Pferdeweiden und -koppeln, Stadien, Mastanlagen, Sodenanbau und zur Staubkontrolle

- Ein Mechanismus gewährleistet die langsame Rückkehr und sorgt dadurch für sicheren Betrieb
- Leicht und einfach zu handhaben
- Einstellbare Diffusor-Schrauben erlauben die Unterbrechung des Flusses bei niedrigem Druck
- Untereinander austauschbare Kunststoff-Düsen
- Ein gegen Verstopfung geschütztes Leitblech zur Begradigung des Strahls sorgt für einen weiteren Bewässerungsbereich und bessere Leistung bei Wind

280 LEISTUNGSTABELLE

Düsenfarbe (mm)	P (bar)	Q (m³/h)	D (m)
12,0x8,0	1,5	9,5	40
	2,0	11,0	46
	3,0	13,4	54
	4,0	15,5	60
	5,0	17,30	65
14,0x8,0	2,0	13,8	50
	3,0	16,8	58
	4,0	19,5	64
	5,0	21,8	68
16,0x8,0*	2,0	16,9	54
	3,0	20,6	62
	4,0	23,90	68
	5,0	26,70	74
18,0x8,0	2,0	20,6	56
	3,0	26,0	66
	4,0	30,3	72
	5,0	33,6	80
20,0x8,0	2,0	24,6	58
	3,0	31,20	68
	4,0	36,30	76
	5,0	39,40	86
22,0x8,0	3,0	35,4	69
	4,0	40,90	78
	5,0	45,90	88
	6,0	50,30	93



*Standard-Düse

* Die Leistungstabelle wurde unter Laborbedingungen erstellt
* Bei windigem Wetter sind kürzere Abstände nötig
* Empfohlener Mindest-Betriebsdruck: 3,0 bar

280PC LEISTUNGSTABELLE

Düsenfarbe (mm)	P (bar)	Q (m³/h)	D (m)
12,0x8,0	1,5	9,5	40
	2,0	11,0	46
	3,0	13,4	54
	4,0	15,5	60
	5,0	17,30	65
14,0x8,0	2,0	13,8	50
	3,0	16,8	58
	4,0	19,5	64
	5,0	21,8	68
16,0x8,0*	2,0	16,9	54
	3,0	20,6	62
	4,0	23,90	68
	5,0	26,70	74
18,0x8,0	2,0	20,6	56
	3,0	26,0	66
	4,0	30,3	72
	5,0	33,6	80
20,0x8,0	2,0	24,6	58
	3,0	31,20	68
	4,0	36,30	76
	5,0	39,40	86
22,0x8,0	3,0	35,4	69
	4,0	40,90	78
	5,0	45,90	88
	6,0	50,30	93

*Standard-Düse

* Die Leistungstabelle wurde unter Laborbedingungen erstellt
* Bei windigem Wetter sind kürzere Abstände nötig
* Empfohlener Mindest-Betriebsdruck: 3,0 bar

MagicDrive LA PAT. ANGEMELDET



Sprinkler für den Betrieb unter Bäumen

Regner ohne Impulsmechanismus, 1/2", für geringe Mengen

Zwei Modelle sind erhältlich: 9° und 14°.

- Wartungsfrei
- Verbesserte Haltbarkeit. Keine Abnutzung
- Spezielle langfristige Garantie

Anwendungen: Komplette Bewässerung von Obstgärten und Plantagen, insbesondere Bananen und Tafeltrauben. MagicDrive 14° dient auch der Bewässerung und Keimung von Gemüse und Feldfrüchten

Struktur und Funktionen:

- Wartungsfrei und langlebig
- Kann mit verunreinigtem Wasser betrieben werden
- Eine hermetisch versiegelte Silikonkammer schützt das Silikon vor Leckagen
- Silikon und Magnete stellen eine gleichbleibende Rotationsgeschwindigkeit sicher und schützen vor Verschleiß
- Kann mit verunreinigtem Wasser betrieben werden
- Ein spezieller synchronisierter Diffusor-Mechanismus gewährleistet eine hohe Beständigkeit gegen Wind.
- Farbcodierte Düse und Schwenkring.
- Stoßfeste, robuste Kunststoffmaterialien für Widerstand gegen Korrosion und UV-Strahlen

Gruppe	Drehgelenk	Diffusor	Düsenfarbe (mm)	P (bar)	Q (m³/h)	D (m)	MSH (cm)
G4	Lila 9°	Grün	2,6 Gelb	1,5	0,31	18	70-100
				2,0	0,365	18	
				2,5	0,410	18	
				3,0	0,450	18	
				3,5	0,490	18	
			2,8 Grün	1,5	0,36	18	70-100
				2,0	0,415	18	
				2,5	0,465	18	
				3,0	0,51	18	
				3,5	0,55	18	
G5	Lila 9°	Grün	3,0 Hellbraun	1,5	0,415	17	80-100
				2,0	0,485	17	
				2,5	0,545	17	
				3,0	0,595	18	
				3,5	0,650	18	
			3,2 Rot	1,5	0,465	17	80 bis 110
				2,0	0,545	17	
				2,5	0,615	18	
				3,0	0,680	18	
				3,5	0,730	18	

MSH: Maximale Strahl-Höhe

Gruppe	Drehgelenk	Diffusor	Düse Farbe (mm)	P (bar)	Q (m³/h)	D (m)	MSH (cm)	Abstand (m)					
								9x9	10x10	10x12	12x12		
								G4	Gold 14°	Gelb	2,6 Gelb	1,5	0,31
			2,0	0,365	19	4,5	3,7	3,0	2,5				
			2,5	0,410	19	5,1	4,1	3,4	2,8				
			3,0	0,450	19	5,5	4,5	3,8	3,1				
			3,5	0,490	19	6,0	4,9	4,1	3,4				
			2,8 Grün	1,5	0,36	18	120-140	4,4	3,6	3,0		2,5	
				2,0	0,415	19		5,1	4,2	3,5		2,9	
				2,5	0,465	20		5,7	4,7	3,9		3,2	
				3,0	0,51	20		6,2	5,1	4,3		3,5	
				3,5	0,55	20		6,8	5,5	4,6		3,8	
G5	Hellbraune 14°	Gelb	3,0 Hellbraun	1,5	0,415	21		120-150	5,0	4,2	3,5	2,9	
				2,0	0,485	22			6,0	4,9	4,0	3,4	
				2,5	0,545	22			6,7	5,5	4,5	3,8	
				3,0	0,595	23			7,3	6,0	5,0	4,1	
				3,5	0,650	23			8,0	6,5	5,4	4,5	
			3,2 Rot	1,5	0,465	21	130-150		5,6	4,7	3,9	3,2	
				2,0	0,545	22			6,8	5,5	4,5	3,8	
				2,5	0,615	23			7,7	6,2	5,1	4,3	
				3,0	0,680	23			8,4	6,8	5,7	4,7	
				3,5	0,730	23			8,9	7,3	6,1	5,1	

Farbcodierung - Gleichmäßigkeit der Verteilung % CU > 92 % CU 88-92 % CU 85-88 % CU < 85

* Die Leistungstabelle wurde unter Laborbedingungen erstellt
* Bei windigem Wetter sind kürzere Abstände nötig

501, 502



501



502

Anwendungen: Gärtnereien, Obstplantagen und Gewächshäuser

- Der Turbo-Hammer-Mechanismus bietet eine hervorragende Gleichmäßigkeit der Wasserverteilung und reibungslosen Betrieb bei geringem Druck
- Wassertröpfchen verhindern die Bildung von Krusten und Abfluss und sorgen so für perfekte Keimbedingungen.
- Farb-codierte Düsen zur einfachen Identifizierung
- Einfache Konstruktion ermöglicht einfache Wartung
- Edelstahlfeder und Welle sind rostbeständig
- Stoßfeste, robuste Kunststoffmaterialien gewähren erhöhten Widerstand gegen Korrosion, Chemikalien und UV-Strahlung



Sprinkler für den Betrieb unter Bäumen

Regner mit niedrigem Winkel und geringer Wassermenge

1/2" Stecker oder Buchse

501 LEISTUNGSTABELLE

Düsenfarbe (mm)	P (bar)	Q (l/h)	D (m)	MSH (cm)
1,6 Rot	1,0	81	8,5	35
	2,0	117	11,0	60
	3,0	144	12,0	70
1,8* Grün	1,0	113	9,0	55
	2,0	160	11,5	60
	3,0	196	12,5	70
2,0 Blau	1,0	135	9,5	45
	2,0	195	11,5	55
	3,0	236	13,0	70
2,2 Gelb	1,0	153	9,5	60
	2,0	219	13,0	85
	3,0	267	15,0	95

*Standard-Düse

MSH = Max. Strahl-Höhe (über der Düse)

502 LEISTUNGSTABELLE

Düsenfarbe (mm)	P (bar)	Q (l/h)	D (m)	MSH (cm)
2,5 Orange	1,0	184	11,0	55
	2,0	263	12,0	85
	3,0	318	13,0	95
2,8 Braun	1,0	209	12,0	60
	2,0	299	13,0	90
	3,0	359	14,0	105

MSH = Max. Strahl-Höhe (über der Düse)

* Die Leistungstabelle wurde unter Laborbedingungen erstellt

* Bei windigem Wetter sind kürzere Abstände nötig

Mamkad 16



Sprinkler für den Betrieb unter Bäumen

Niedrigvolumiger, kugelbetriebener Regner aus Kunststoff
1/2" Stecker

Anwendungen: Obstgärten, Weinberge und Bananen-Plantagen

- Kompakter, robuster, geschlossener und geschützter Kugelmotor
- Einheitliche Wasserverteilung bei geringem Druck und Niederschlagsmenge
- Farbcodierte Düsen aus Plastik mit flachem Wurf für einfache Bedienung und Wartung
- Verstärkte Kunststoffverbindungen und Keramik-Scheiben reduzieren den Verschleiß
- Insektensichere Pop-Up- und Pop-Down-Düse
- Optionaler Flussregler (F.R.)
- Betriebsdruck: 2,0-4,0 bar ohne Regulator
2,5-5,0 bar mit Regulator

Mamkad 16 mit flachem Winkel LEISTUNGSTABELLE

	Düsen- farbe	P (bar)	Q (l/h)	D (m)	MSH (cm)
Niedrig Winkel	Orange	2,0	180	13	60
		3,0	220	13	60
		4,0	255	13	60
	F.R.	2,5-5,0	180	13	60
	Rot	2,0	225	13	65
		3,0	275	13	65
4,0		320	13	65	
F.R.	2,5-5,0	225	13	65	

MSH = Max. Strahl-Höhe (über der Düse)

* Die Leistungstabelle wurde unter Laborbedingungen erstellt

* Bei windigem Wetter sind kürzere Abstände nötig



Super10 LA



Super 10 mit flachem Winkel von 10°
Blaues Düsengehäuse

Super 10 mit flachem Winkel von 14°
Rotes Düsengehäuse

Anwendungen: Obstgärten, Weinberge und Bananen-Plantagen.

- Erhältlich mit zwei verschiedenen Winkeln: 10° und 14°
- Stoßfeste, robuste Kunststoffmaterialien gewähren erhöhten Widerstand gegen Korrosion, Dünger und UV-Strahlung
- Kompakter, robuster, geschlossener und geschützter Kugelmotor
- Farbcodierte Bajonett Düse für einfache Bedienung und Wartung
- Optionaler Flussregler
- Betriebsdruck: 2,5-4,0 bar ohne Regulator
3,0-5,0 bar mit Regulator



Sprinkler für den Betrieb unter Bäumen

Kugelbetriebener Regner mit flachem Winkel und geringem Volumen, 1/2" Stecker

Reguliert - Silber-Ständer

Nicht reguliert - schwarzer Ständer

Super 10 LA LEISTUNGSTABELLE

			Super 10 Flacher Winkel von 10° Blaues Düsengehäuse		Super 10 Flacher Winkel von 14° Rotes Düsengehäuse	
Düse Farbe	P (bar)	Q (l/h)	D (m)	MSH (cm)	D (m)	MSH (cm)
Violett	2,5	360	15,5	60	17,5	90
	3,0	395	16	62	18	99
	3,5	425	16	64	18	111
	4,0	455	16	68	18	114
F.R.	3,0-5,0	360	15,5	60	17,5	90
Gelb	2,5	450	16,5	50	17,5	100
	3,0	495	16,5	55	18	105
	3,5	530	17	60	18	110
	4,0	570	16,5	65	17,5	115
F.R.	3,0-5,0	450	16,5	50	18,5	100
Grün	2,5	550	16	55	16	105
	3,0	600	16,5	60	17,5	110
	3,5	650	17	70	18	115
	4,0	695	16,5	80	18,5	120
F.R.	3,0-5,0	550	16,5	60	18	100
Rot	2,5	670	16,5	60	18,5	110
	3,0	735	17	65	19	115
	3,5	790	17,5	70	19	120
	4,0	850	17	80	19	125
F.R.	3,0-5,0	670	17	70	19	120

MSH = Max. Strahl-Höhe (über der Düse)

* Die Leistungstabelle wurde unter Laborbedingungen erstellt

* Bei windigem Wetter sind kürzere Abstände nötig

PRODUKTPALETTE

		Super 10 mit flachem Winkel von 10° Blaues Düsengehäuse		Super 10 mit flachem Winkel von 14° Rotes Düsengehäuse	
Düse Farbe (mm)	Q (l/h)	Super 10 Katalog-Nr.	Super 10 Geregelt Katalog-Nr.	Super 10 Katalog-Nr.	Super 10 Geregelt Katalog-Nr.
Violett	360	335344	336344	335744	336744
Gelb	450	335346	336346	335746	336746
Grün	550	335342	336342	335742	336742
Rot	670	335347	336347	335747	336747

Super 10 reguliert mit Silber-Ständer

5024 SD



Sprinkler für den Betrieb unter Bäumen

Impulsregner, SD, aus Kunststoff, mit 1/2" Stecker, flachem Winkel (12°) und geringem Volumen

Anwendungen: Jede Form von Komplett-Bewässerung von Obstgärten und Plantagen, insbesondere Tafeltrauben und Bananen.

- 12° flach gewinkelter Körper mit flacherem Strahl für optimale Unterbaum-Bewässerung
- Einzigartiger Hammer mit SD-(Super-Diffusor)-Platte für gleichmäßige Verteilung
- Betriebsdruckbereich: 1,5 bis 4,0 bar
- Hohe Gleichmäßigkeit auch bei niedrigem Druck (1,5 bar)
- Farbcodierte Bajonettdüsen für einfache Wartung
- Widerstandsfähig gegen UV-Strahlung und unbeabsichtigte Stöße
- Optional mit Anti-Diebstahl-Adapter



Anti-Diebstahl-Adapter



Schlüssel für Anti-Diebstahl-Adapter

5024 SD LEISTUNGSTABELLE

Muffenfarbe	Düsenfarbe (mm)	P (bar)	Q (l/h)	D (m)	MSH* (cm)
Rot	2,5 Lila	1,5	285	14,0	100
		2,0	350	16,0	
		2,5	390	17,0	
		3,0	430	18,0	
		3,5	460	18,0	
		4,0	490	18,0	
	2,8 Orange	1,5	365	16,0	110
		2,0	450	18,0	
		2,5	500	19,0	
		3,0	550	19,0	
3,5		590	20,0		
4,0		630	20,0		
Schwarz	3,0 Rot	1,5	430	17,0	120
		2,0	500	18,0	
		2,5	560	19,0	
		3,0	615	20,0	
		3,5	670	21,0	
	3,2 Grün	4,0	715	21,0	125
		1,5	510	17,0	
		2,0	595	18,0	
		2,5	670	19,0	
		3,0	735	20,0	
3,5 Blau	3,5	790	21,0	127	
	4,0	845	22,0		
	1,5	580	18,0		
	2,0	675	19,0		
	2,5	755	20,0		
	3,0	830	21,0		
	3,5	900	22,0		
	4,0	965	23,0		

* MSH - max. Strahl-Höhe (von der Düse)

* Die Leistungstabelle wurde unter Laborbedingungen erstellt

* Bei windigem Wetter sind kürzere Abstände nötig

6004 SD



Sprinkler für den Betrieb unter Bäumen

SD-Impulsregner aus Kunststoff, sehr flacher Winkel (4°), geringes Volumen, 1/2" Stecker

Anwendungen: Obstgärten und Plantagen, insbesondere Tafeltrauben und Bananen.

- Ein flacher Winkel von 4° ergibt einen flachen Strahl, nah am Boden, was die Befeuchtung von Blattwerk verhindert.
- Einzigartiger Hammer mit SD-(Super-Diffusor)-Platte für gleichmäßige Verteilung.
- Speziell gewölbter Wasserstrahl für maximalen Abdeckungsdurchmesser.
- Widerstandsfähig gegen UV-Strahlung und unbeabsichtigte Stöße.
- Der Antriebsmechanismus des Regners verhindert potenzielle Schäden durch Schnecken.

6004 SD LEISTUNGSTABELLE

Düsenfarbe (mm)	P (bar)	Q (l/h)	D (m)	MSH* (cm)
2,8 Orange	2,0	480	14,0	25
	2,5	530	15,0	
	3,0	584	16,0	
	3,5	630	17,0	
	4,0	675	17,5	
3,0 Rot	2,0	525	14,0	28
	2,5	585	15,0	
	3,0	640	16,0	
	3,5	695	16,5	
	4,0	745	17,0	
3,2 Grün	2,0	570	14,5	30
	2,5	640	15,5	
	3,0	700	16,5	
	3,5	765	17,0	
	4,0	815	18,0	

* MSH - max. Strahl-Höhe (von der Düse)

* Die Leistungstabelle wurde unter Laborbedingungen erstellt

* Bei windigem Wetter sind kürzere Abstände nötig



6024 SD



Sprinkler für den Betrieb unter Bäumen

Impulsregner, SD, aus Kunststoff, mit 1/2" Stecker, flachem Winkel (12°) und geringem Volumen

Anwendungen: Komplett-Bewässerung von Obstgärten und Plantagen, insbesondere Tafeltrauben und Bananen.

- 12° flach gewinkelter Körper mit flacherem Strahl für optimale Unterbaum-Bewässerung
- Einzigartiger Hammer mit SD-(Super-Diffusor)-Platte für gleichmäßige Verteilung
- Speziell gewölbter Wasserstrahl für maximalen Abdeckungsdurchmesser.
- Betriebsdruckbereich: 2,0 bis 4,0 bar
- Glatte, angeschrägte Flächen minimieren Schäden durch versehentliche Stöße
- Farbcodierte Bajonett Düsen für einfache Wartung
- Widerstandsfähig gegen UV-Strahlung

6024 SD LEISTUNGSTABELLE

Düsenfarbe (mm)	P (bar)	Q (l/h)	D (m)	MSH* (cm)
2,5 Lila	2,0	355	15,0	90
	2,5	400	18,0	
	3,0	440	18,0	
2,8 Orange	2,0	480	18,0	95
	2,5	540	19,0	
	3,0	595	20	
3,0 Rot	2,0	520	18,0	100
	2,5	585	20	
	3,0	640	20	
3,2 Grün	2,0	595	19,0	103
	2,5	670	20	
	3,0	730	20	

* MSH - max. Strahl-Höhe (von der Düse)

* Die Leistungstabelle wurde unter Laborbedingungen erstellt

* Bei windigem Wetter sind kürzere Abstände nötig



427 B



Anwendung: Wohn- und kleine öffentliche Bereiche sowie als Schlauchende auf Dorn oder Schlitten-Ständer

- Abstände bis zu 14 m
- Farbcodierte Bajonettdüsen für einfache Wartung
- Integriertes Leitblech zur Wasserflussglättung für maximale Reichweite
- Stoßfeste, robuste Kunststoffmaterialien gewähren erhöhten Widerstand gegen Korrosion, Chemikalien und UV-Strahlung
- WP - Ein Hammer stellt sicher, dass alles Wasser innerhalb des Musters bleibt und verhindert die Bewässerung von Straßen und Nachbarn.

Regner für den Einsatz im Landschaftsbau

Impuls-Regner aus Kunststoff
1/2" Stecker oder 3/4" Buchse, auf Steigrohr montiert

427 B LEISTUNGSTABELLE

Düse Farbe (mm)	P (bar)	Q (m³/h)	D (m)
2,8 Orange	2,0	0,450	23
	3,0	0,55	23
	4,0	0,630	24
3,0 Rot	2,0	0,51	23
	3,0	0,630	24
	4,0	0,720	25
3,2 Grün	2,0	0,570	23
	3,0	0,700	24
	4,0	0,810	26
3,5 Blau	2,0	0,660	23
	3,0	0,810	24
	4,0	0,930	26
4,0* Schwarz	2,0	0,850	24
	3,0	1,030	26
	4,0	1,180	26

* Die Leistungstabelle wurde unter Laborbedingungen erstellt
* Bei windigem Wetter sind kürzere Abstände nötig

423 P



Speziell für die Bewässerung von Feldrändern

Anwendung: Wohn- und kleine öffentliche Bereiche sowie auf Dorn oder Schlitten-Ständern

- Hohe Wasserverteilung bei Abständen bis zu 14 m
- Haltbare, robuste Konstruktion
- Eine Hülse, die vor Sand und Staub schützt, sorgt für zuverlässigen Betrieb und Haltbarkeit
- WP - Ein Hammer stellt sicher, dass alles Wasser innerhalb des Musters bleibt und verhindert die Bewässerung von Straßen und Nachbarn.

Regner für den Einsatz im Landschaftsbau

Voll- und Teilkreis-Impuls-Regner aus Metall
1/2" Stecker oder 3/4" Buchse

423 P LEISTUNGSTABELLE

Düse Farbe (mm)	P (bar)	Q (m³/h)	D (m)
3,2 Grün	2,0	0,570	23
	3,0	0,700	25
	4,0	0,810	26
3,5 Blau	2,0	0,660	24
	3,0	0,810	26
	4,0	0,930	27
4,0* Schwarz	2,0	0,850	25
	3,0	1,030	27
	4,0	1,180	28

*Standard-Düse
* Die Leistungstabelle wurde unter Laborbedingungen erstellt
* Bei windigem Wetter sind kürzere Abstände nötig

PopStar Plus 565



Regner für den Einsatz im Landschaftsbau

Pop-up-Regner aus Kunststoff mit Getriebeantrieb

Anwendungen: Öffentliche Rasenflächen, Parks und private Gärten

Hauptmerkmale

- Ausgezeichnete Leistung in einem breiten Spektrum von Anwendungen
- Einfache Anpassung des Wurfwinkels ohne Werkzeug durch halten und drehen
- Farb-codierte Düsen zur einfachen Identifizierung und Kontrolle
- Um gleichmäßige Bewässerungsraten für verschiedene Bewässerungs-Sektoren zu erreichen, steht eine Reihe von Düsen zur Verfügung
- Gleichmäßige Bewässerung: Gleichmäßigkeit der Verteilung höher als CU 88 %
- Schnelle und einfache Wartung
- Geriffelter Kanister für Vandalismus-sichere Verankerung
- Ratschen-Mechanismus für eine sichere Drehung des Kopfes
- Die einzigartige Form der Düse bewirkt eine optimale Bewässerung in der Nähe des Regners
- Bogen-Speicher für die einmalige Anpassung des Bogens. Speziell für öffentliche Bereiche entwickelt

Technische Daten

- Popup-Höhe: 10 cm
- Bewässerungsbogen: 40° - 360°
- Strahl-Höhe: 2,3 - 3,0 m (je nach Düse und Druck)
- Empfohlener Betriebsdruck: 2,5 - 4,5 bar Abstand: bis zu 12 m
- Integriertes Anti-Drainage-Gerät: 1,2 m
- 3/4 Zoll Wassereinlass

PopStar 565 LEISTUNGSTABELLE

Düse Farbe	P (bar)	Q (m³/h)	D (m)	
			max.	min.
2 Grau	2,0	0,17	18,4	16,0
	3,0	0,20	18,4	16,0
	4,0	0,24	18,4	16,0
3 Violett	2,0	0,24	18,4	13,0
	3,0	0,30	18,4	13,0
	4,0	0,35	19,0	13,0
4 Orange	2,0	0,31	20,0	11,0
	3,0	0,39	21,0	11,0
	4,0	0,45	21,0	11,0
6* Grün	2,0	0,52	22,0	17,0
	3,0	0,67	23,0	17,0
	4,0	0,78	23,0	17,0
8 Blau	2,0	0,62	22,0	18,0
	3,0	0,80	23,0	18,0
	4,0	0,93	23,0	18,0
9 Schwarz	2,0	0,85	22,0	19,0
	3,0	1,10	24,0	19,0
	4,0	1,27	25,0	19,0

* Standard-Düse



PopUp 805



Regner für den Einsatz im Landschaftsbau

Pop-up-Impuls-Regner aus Kunststoff

Anwendungen: für Wohnbereiche und öffentliche Rasenflächen,

Hauptmerkmale

- Zuverlässiger Impulskopf aus Kunststoff für die Installation im Boden
- Farbcodierte Bajonettdüsen für einfache Wartung• Voll- oder Teilkreis-Muster einstellbar.
- Diffusor-Schrauben brechen das Wasser in kleinere Tröpfchen auf, um eine einheitliche Bewässerung zu erzielen
- Extra hoher Pop-up-Freiraum von 7,6 cm
- Robuste gerippte Schutzhülle für maximale Stärke und Haltbarkeit, die auch eine Verankerung mit Schutz vor Vandalen bietet
- Sandbeständige Dichtungen und ein abnehmbarer Siebfilter zur einfachen Wartung

Technische Daten

- Abstand zwischen Regnern: bis zu 12,0 m



805 LEISTUNGSTABELLE

Düse Farbe (mm)	P (bar)	Q (m ³ /h)	D (m)
2,8 Orange	2,0	0,450	21
	3,0	0,55	23
	4,0	0,630	23
3,0 Rot	2,0	0,51	22
	3,0	0,630	24
	4,0	0,720	25
3,2 Grün	2,0	0,570	23
	3,0	0,700	24
	4,0	0,810	25
3,5 Blau	2,0	0,660	23
	3,0	0,810	24
	4,0	0,930	26
4,0* Schwarz	2,0	0,850	24
	3,0	1,030	25
	4,0	1,180	26



Zubehör



Locher 4,5 mm für Ständer 50/51 und 55

Teile-Nr.: 6130210427



Schlüssel für 5022, 5024 und Durchfluss-Regler

Teile-Nr.: 5196338



Schnellbohrer 7,5 mm für Ständer 52, 53

Teile-Nr.: 6130210420



7,5 mm Locher und Schieber für Ständer 52, 53

Teile-Nr.: 6130210424



Schlüssel für 5035SD und 5035-G Düsen und Schlauchverbinder

Teile-Nummer: 5196325



Schlüssel für Super 10 und Mamkad 16

Teile-Nummer: 830050



Anti-Diebstahl-Adapter für 5024S und 5022SD

Teile-Nummer: 5196346



Diebstahl-Sicherungs-Schlüssel für 5024SD und 5022SD

Teile-Nummer: 5196345

7,5 mm Locher und Schieber für Ständer 52, 53

Teile-Nr.: 6130210200





© NAANDANJAIN Ltd. 03/2020 P71-4042

© 2020 NaanDanJain Ltd. Alle Rechte vorbehalten.
Alle technischen Daten können ohne vorherige Ankündigung geändert werden.

NAANDANJAIN
A JAIN IRRIGATION COMPANY



NaanDanJain Irrigation Ltd.
Post Naan 7682900, Israel. T:+972-8-9442180, F:+972-8-9442190
E-Mail: contact@naandanjain.com www.naandanjain.com